

Gummi-Anschlagpuffer · niedrige Ausführung

25150.1164



Produktbeschreibung

Zur elastischen, dämpfenden und geräuschreduzierenden Lagerung. Weiterhin schützen sie die Oberflächen. Die Gummi-Anschlagpuffer können auch als Distanz- und Fußscheibe verwendet werden.

Die Härte beträgt $70 \pm 5^\circ$ Shore A.

Werkstoff

Auflagescheibe

- Stahl, galvanisch verzinkt, passiviert

Grundkörper

- NBR

Maßzeichnung

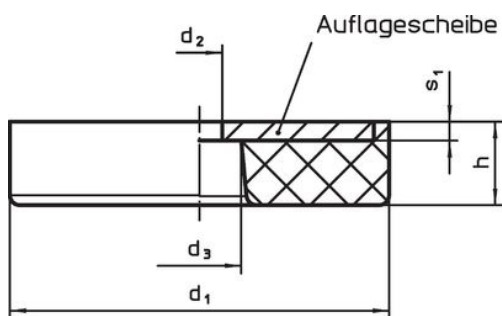


Bild 1

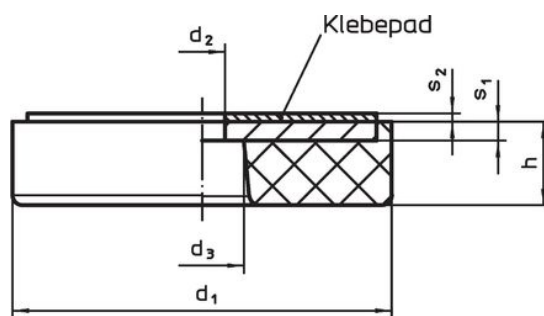
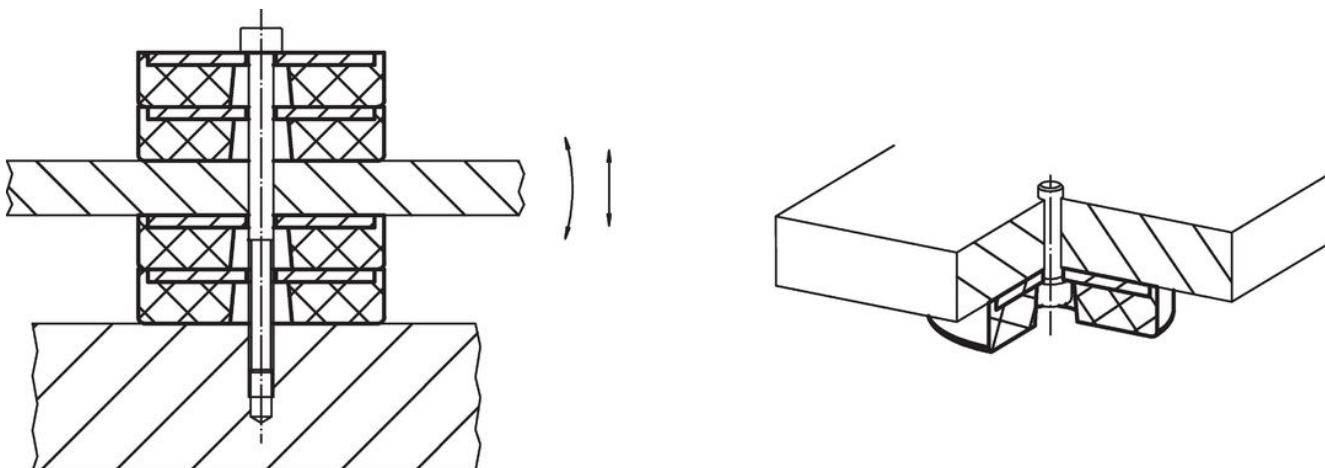


Bild 2

Bestellinformationen

Abmessungen						Federrate R	Belastbarkeit max.	Federweg	Temperaturbereich		Gewicht	Art.-Nr.
d ₁	h	d ₂ +0,5	d ₃ +0,5	s ₁	s ₂	[N/mm]	[N]	[mm]	min.	max.	[g]	
mit Durchgangsbohrung – Bild 1												
[mm]	[mm]	[mm]	[mm]	[mm]	[mm]				[°C]			
64	5	6	11	2,5	1,1	1460	1460	1	-30	120	66	25150.1164

Anwendungsbeispiel



Compliance

RoHS-konform

Enthält Blei – Konform gemäß den Ausnahmen 6a / 6b / 6c.

Enthält SVHC-Stoffe >0,1% w/w

Enthält Blei – SVHC Liste [REACH] Stand 27.06.2024.

Enthält Proposition 65 Stoffe



Blei kann bei Exposition zu Krebs und Fortpflanzungsschäden führen.

<https://www.P65Warnings.ca.gov/>

Frei von Konfliktmineralien

Dieses Produkt enthält keine als "Konfliktmineralien" bezeichneten Stoffe wie Tantal, Zinn, Gold oder Wolfram aus der demokratischen Republik Kongo oder angrenzender Länder.