

Gummi-Anschlagpuffer • niedrige Ausführung

25150.1133



Produktbeschreibung

Zur elastischen, dämpfenden und geräuschreduzierenden Lagerung. Weiterhin schützen sie die Oberflächen. Die Gummi-Anschlagpuffer können auch als Distanz- und Fußscheibe verwendet werden.

Die Härte beträgt $70 \pm 5^\circ$ Shore A.

Werkstoff

Auflagescheibe

- Stahl, galvanisch verzinkt, passiviert

Grundkörper

- NBR

Maßzeichnung

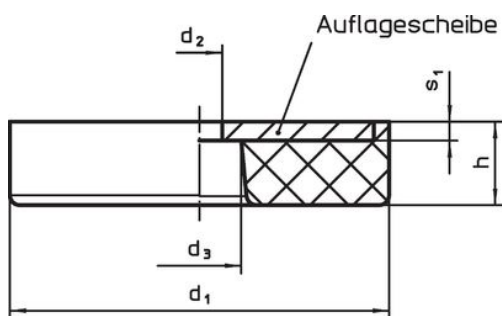


Bild 1

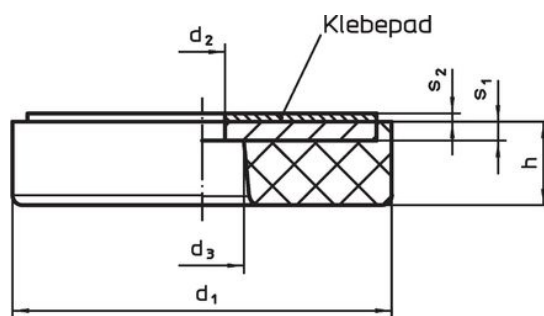
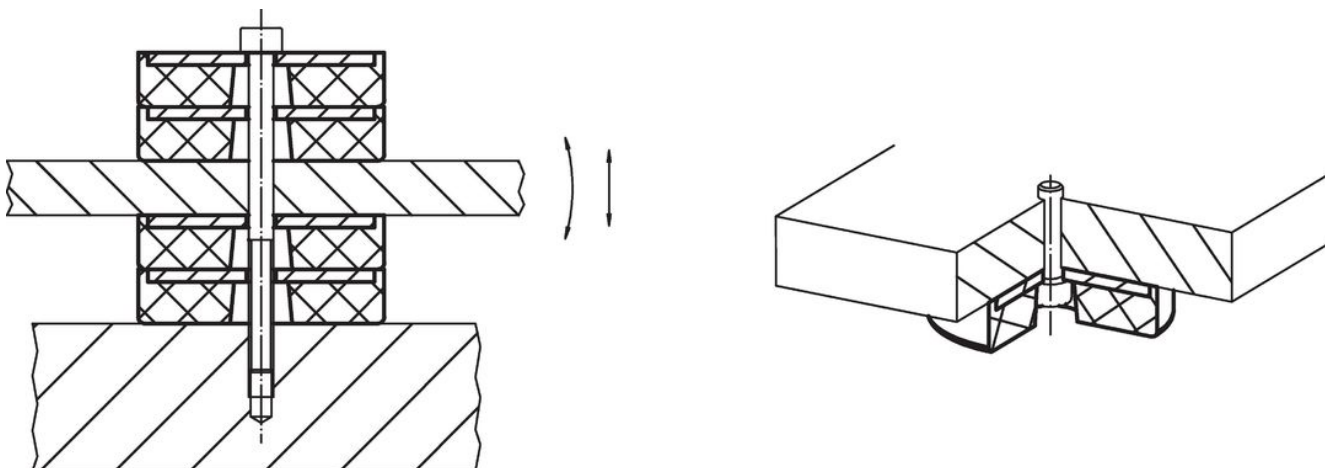


Bild 2

Bestellinformationen

| Abmessungen | | | | | | Federrate R | Belastbarkeit max. | Federweg | Temperatur | | Gewicht | Art.-Nr. |
|--------------------------------|---|------------------------|------------------------|----------------|----------------|-------------|--------------------|----------|------------|------|---------|------------|
| d ₁ | h | d ₂ +0,5 | d ₃ +0,5 | s ₁ | s ₂ | [N/mm] | [N] | [mm] | min. | max. | [g] | |
| mit Durchgangsbohrung – Bild 1 | | | | | | | | | | | | |
| 32 | 9 | 5 | 9 | 2 | 1,1 | 548 | 1233 | 2,25 | -30 | 120 | 16 | 25150.1133 |

Anwendungsbeispiel



Compliance

RoHS-konform

Enthält Blei – Konform gemäß den Ausnahmen 6a / 6b / 6c.

Enthält SVHC-Stoffe >0,1% w/w

Enthält Blei – SVHC Liste [REACH] Stand 27.06.2024.

Enthält Proposition 65 Stoffe



Blei kann bei Exposition zu Krebs und Fortpflanzungsschäden führen.

<https://www.P65Warnings.ca.gov/>

Frei von Konfliktmineralien

Dieses Produkt enthält keine als "Konfliktmineralien" bezeichneten Stoffe wie Tantal, Zinn, Gold oder Wolfram aus der demokratischen Republik Kongo oder angrenzender Länder.