

## Gummi-Anschlagpuffer · Kegelstumpfform

25150.1034



### Produktbeschreibung

Als elastischer Endanschlag, Auflagefuß usw. einsetzbar.  
Die Härte beträgt  $55 \pm 5^\circ$  Shore A. Weitere Shorehärten ( $40 \pm 5^\circ$  Shore A und  $70 \pm 5^\circ$  Shore A) auf Anfrage.

### Werkstoff

#### Auflagescheibe

- Rostfreier Stahl 1.4301

#### Grundkörper

- NBR

#### Schraube

- Rostfreier Stahl 1.4301

### Weiterführende Informationen

#### Weitere Produkte

- Stellfüße, dämpfend
- Silikon-Anschlagpuffer, Kegelstumpfform

### Maßzeichnung

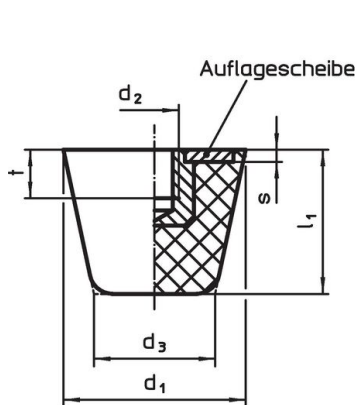


Bild 1

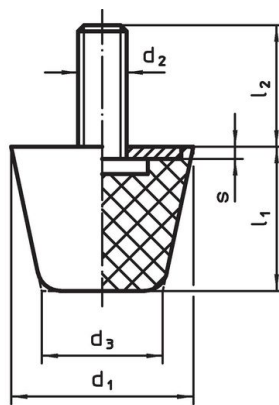


Bild 2

### Bestellinformationen

Abmessungen						Federrate R	Belastbarkeit	Federweg	Temperaturbereich		Art.-Nr.	
d <sub>1</sub>	d <sub>2</sub>	l <sub>2</sub>	d <sub>3</sub>	l <sub>1</sub>	s	~	max.	~	min.	max.		
[mm]						[N/mm]	[N]	[mm]	[°C]		[g]	
mit Schraube – Bild 2, Rostfreier Stahl												
32	M8	30	21	26	2	140	910	6,5	-30	80	36	25150.1034

### Compliance

#### RoHS-konform

Konform gemäß Richtlinie 2011/65/EU und Richtlinie 2015/863.

#### Enthält keine SVHC-Stoffe

Keine SVHC Substanzen mit mehr als 0,1% w/w enthalten – SVHC Liste Stand 23.01.2024.

#### Enthält keine Proposition 65 Stoffe

Keine Stoffe der Proposition 65 enthalten.

<https://www.P65Warnings.ca.gov/>

#### Frei von Konfliktmineralien

Dieses Produkt enthält keine als "Konfliktmineralien" bezeichneten Stoffe wie Tantal, Zinn, Gold oder Wolfram aus der demokratischen Republik Kongo oder angrenzender Länder.