

## Gummi-Anschlagpuffer · Kegelstumpfform

25150.0825



### Produktbeschreibung

Als elastischer Endanschlag, Auflagefuß usw. einsetzbar.  
Die Härte beträgt  $55 \pm 5^\circ$  Shore A. Weitere Shorehärten ( $40 \pm 5^\circ$  Shore A und  $70 \pm 5^\circ$  Shore A) auf Anfrage.

### Werkstoff

#### Auflagescheibe

- Stahl, galvanisch verzinkt, passiviert

#### Grundkörper

- NBR

#### Schraube

- Stahl, galvanisch verzinkt, passiviert

### Weiterführende Informationen

#### Weitere Produkte

- Stellfüße, dämpfend
- Silikon-Anschlagpuffer, Kegelstumpfform

### Maßzeichnung

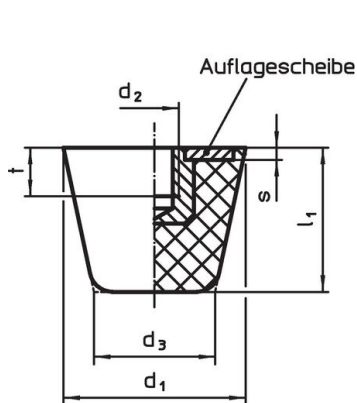


Bild 1

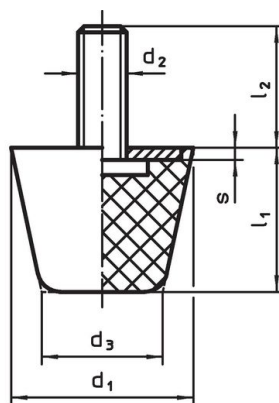


Bild 2

### Bestellinformationen

| Abmessungen                  |                |                |                |                |   | Federrate R | Belastbarkeit | Federweg | Temperaturbereich |      | Gewicht | Art.-Nr.   |
|------------------------------|----------------|----------------|----------------|----------------|---|-------------|---------------|----------|-------------------|------|---------|------------|
| d <sub>1</sub>               | d <sub>2</sub> | l <sub>2</sub> | d <sub>3</sub> | l <sub>1</sub> | s | ~           | max.          | ~        | min.              | max. | [g]     |            |
| [mm]                         |                |                |                |                |   | [N/mm]      | [N]           | [mm]     | [°C]              |      |         |            |
| mit Schraube – Bild 2, Stahl |                |                |                |                |   |             |               |          |                   |      |         |            |
| 25                           | M6             | 8              | 16,5           | 20,5           | 2 | 82          | 430           | 5,25     | -30               | 80   | 16      | 25150.0825 |

## Compliance

### RoHS-konform

Enthält Blei – Konform gemäß den Ausnahmen 6a / 6b / 6c.

### Enthält SVHC-Stoffe >0,1% w/w

Enthält Blei – SVHC Liste [REACH] Stand 27.06.2024.

### Enthält Proposition 65 Stoffe



Blei kann bei Exposition zu Krebs und Fortpflanzungsschäden führen.

<https://www.P65Warnings.ca.gov/>

### Frei von Konfliktmineralien

Dieses Produkt enthält keine als "Konfliktmineralien" bezeichneten Stoffe wie Tantal, Zinn, Gold oder Wolfram aus der demokratischen Republik Kongo oder angrenzender Länder.