

Gummi-Anschlagpuffer · parabolisch

25150.0652



Produktbeschreibung

Als elastischer Endanschlag einsetzbar.
Durch die parabolische Form erfolgt die Dämpfung zunächst sanfter und steigt progressiv an.
Die Härte beträgt $55 \pm 5^\circ$ Shore A. Weitere Shorehärten ($40 \pm 5^\circ$ Shore A und $70 \pm 5^\circ$ Shore A) auf Anfrage.

Werkstoff

Auflagescheibe

- Stahl, verzinkt, blau chromatiert

Gewindebuchse

- Stahl, verzinkt, blau chromatiert

Grundkörper

- Gummi Naturkautschuk (NR), schwarz

Schraube

- Stahl, verzinkt, blau chromatiert

Weiterführende Informationen

Weitere Produkte

- Stellfüße, dämpfend

Maßzeichnung

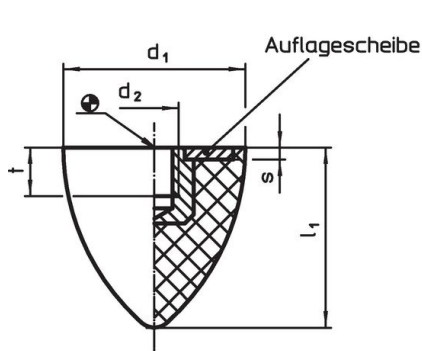


Bild 1

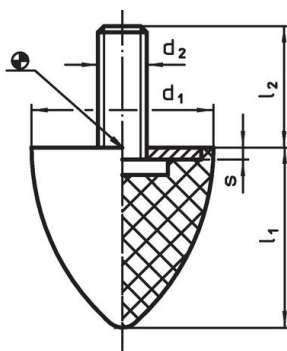


Bild 2

Bestellinformationen

| Abmessungen | | | | | durchschnittliche Federrate | Belastbarkeit max. | Federweg | Temperaturbereich | | Gewicht | Art.-Nr. |
|-----------------------|----------------|----------------|----------------|---|-----------------------------|--------------------|----------|-------------------|------|---------|------------|
| d ₁ | l ₁ | d ₂ | l ₂ | s | ~ | max. | ~ | min. | max. | [g] | |
| ±1,5 | ±1,5 | | | | [N/mm] | [N] | [mm] | [°C] | | | |
| mit Schraube – Bild 2 | | | | | | | | | | | |
| 50 | 61 | M8 | 28 | 2 | 50 | 750 | 15 | -30 | 80 | 114 | 25150.0652 |

Anwendungsbeispiel



Compliance

RoHS-konform

Enthält Blei – Konform gemäß den Ausnahmen 6a / 6b / 6c.

Enthält SVHC-Stoffe >0,1% w/w

Enthält Blei – SVHC Liste [REACH] Stand 23.01.2024.

Enthält Proposition 65 Stoffe



Blei kann bei Exposition zu Krebs und Fortpflanzungsschäden führen.
<https://www.P65Warnings.ca.gov/>

Frei von Konfliktmineralien

Dieses Produkt enthält keine als "Konfliktmineralien" bezeichneten Stoffe wie Tantal, Zinn, Gold oder Wolfram aus der demokratischen Republik Kongo oder angrenzender Länder.