

## Gummi-Anschlagpuffer · parabolisch

25150.0533



### Produktbeschreibung

Als elastischer Endanschlag einsetzbar. Durch die parabolische Form erfolgt die Dämpfung zunächst sanfter und steigt progressiv an. Die Härte beträgt  $55 \pm 5^\circ$  Shore A. Weitere Shorehärten ( $40 \pm 5^\circ$  Shore A und  $70 \pm 5^\circ$  Shore A) auf Anfrage.

### Werkstoff

#### Auflagescheibe

- Stahl, verzinkt, blau chromatiert

#### Gewindebuchse

- Stahl, verzinkt, blau chromatiert

#### Grundkörper

- Gummi Naturkautschuk (NR), schwarz

#### Schraube

- Stahl, verzinkt, blau chromatiert

### Weiterführende Informationen

#### Weitere Produkte

- Stellfüße, dämpfend

### Maßzeichnung

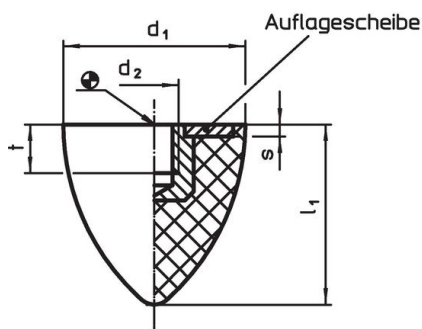


Bild 1

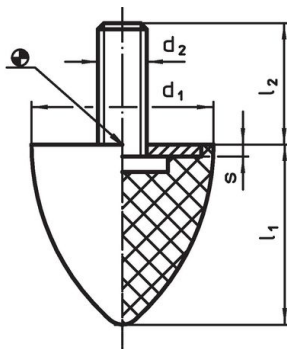


Bild 2

### Bestellinformationen

Abmessungen					durchschnittliche Federrate ~ [N/mm]	Belastbarkeit max. [N]	Federweg ~ [mm]	Temperaturbereich		Gewicht [g]	Art.-Nr.
d <sub>1</sub> ±1,5	l <sub>1</sub> ±1,5	d <sub>2</sub>	s	t				min.	max.		
[mm]								[°C]			
mit Innengewinde – Bild 1											
30	36	M8	2	6,5	26,6	200	7,5	-30	80	30	25150.0533

## Anwendungsbeispiel



## Compliance

### RoHS-konform

Enthält Blei – Konform gemäß den Ausnahmen 6a / 6b / 6c.

### Enthält SVHC-Stoffe >0,1% w/w

Enthält Blei – SVHC Liste [REACH] Stand 23.01.2024.

### Enthält Proposition 65 Stoffe



Blei kann bei Exposition zu Krebs und Fortpflanzungsschäden führen.  
<https://www.P65Warnings.ca.gov/>

### Frei von Konfliktmineralien

Dieses Produkt enthält keine als "Konfliktmineralien" bezeichneten Stoffe wie Tantal, Zinn, Gold oder Wolfram aus der demokratischen Republik Kongo oder angrenzender Länder.