

## Gummi-Anschlagpuffer · zylindrisch

25150.0426



### Produktbeschreibung

Als elastischer Endanschlag, Auflagefuß usw. einsetzbar.  
Die Härte beträgt  $55 \pm 5^\circ$  Shore A. Weitere Shorehärten ( $40 \pm 5^\circ$  Shore A und  $70 \pm 5^\circ$  Shore A) auf Anfrage.

### Werkstoff

#### Auflagescheibe

- Stahl, verzinkt, blau chromatiert

#### Grundkörper

- Gummi Naturkautschuk (NR), schwarz

#### Schraube

- Stahl, verzinkt, blau chromatiert

### Weiterführende Informationen

#### Weitere Produkte

- Stellfüße, dämpfend

### Maßzeichnung

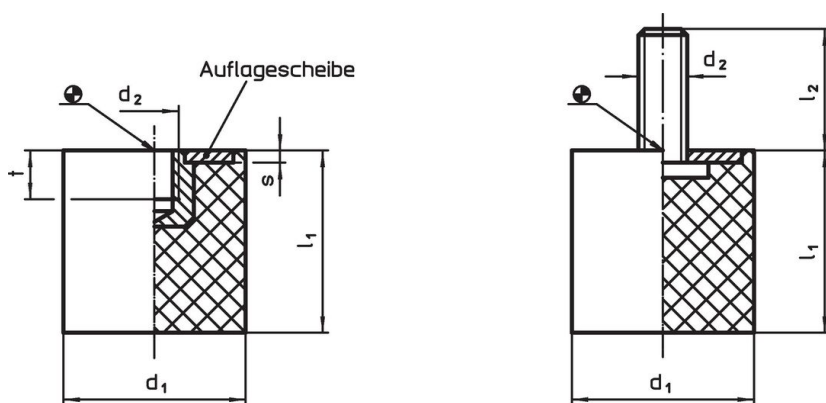


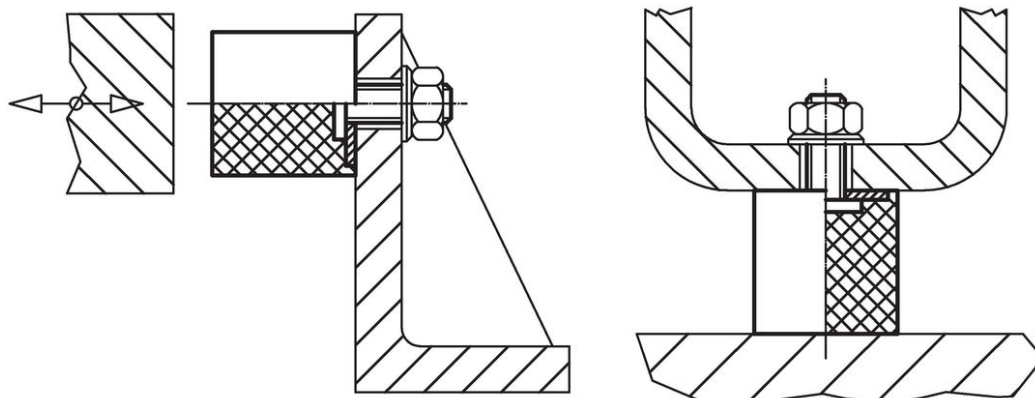
Bild 1

Bild 2

### Bestellinformationen

Abmessungen					Federrate R	Belastbarkeit max.	Federweg	Temperaturbereich		Gewicht	Art.-Nr.
d <sub>1</sub>	l <sub>1</sub>	d <sub>2</sub>	l <sub>2</sub>	s	~		~	min.	max.	[g]	
[mm]					[N/mm]	[N]	[mm]	[°C]			
mit Schraube – Bild 2, Stahl											
25	15	M6	18	2	163	612	3,75	-30	80	18	25150.0426

### Anwendungsbeispiel



## Compliance

### RoHS-konform

Enthält Blei – Konform gemäß den Ausnahmen 6a / 6b / 6c.

### Enthält SVHC-Stoffe >0,1% w/w

Enthält Blei – SVHC Liste [REACH] Stand 27.06.2024.

### Enthält Proposition 65 Stoffe



Blei kann bei Exposition zu Krebs und Fortpflanzungsschäden führen.

<https://www.P65Warnings.ca.gov/>

### Frei von Konfliktmineralien

Dieses Produkt enthält keine als "Konfliktmineralien" bezeichneten Stoffe wie Tantal, Zinn, Gold oder Wolfram aus der demokratischen Republik Kongo oder angrenzender Länder.