

Gummi-Anschlagpuffer · zylindrisch

25150.0407



Produktbeschreibung

Als elastischer Endanschlag, Auflagefuß usw. einsetzbar.
Die Härte beträgt $55 \pm 5^\circ$ Shore A. Weitere Shorehärten ($40 \pm 5^\circ$ Shore A und $70 \pm 5^\circ$ Shore A) auf Anfrage.

Werkstoff

Auflagescheibe

- Stahl, verzinkt, blau chromatiert

Grundkörper

- Gummi Naturkautschuk (NR), schwarz

Schraube

- Stahl, verzinkt, blau chromatiert

Weiterführende Informationen

Weitere Produkte

- Stellfüße, dämpfend

Maßzeichnung

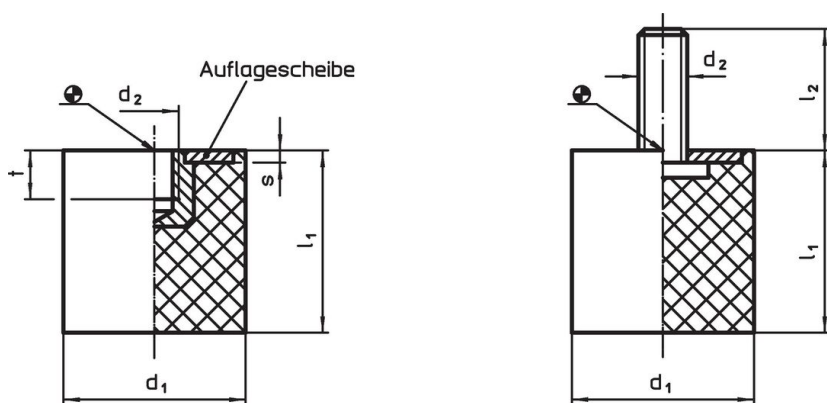


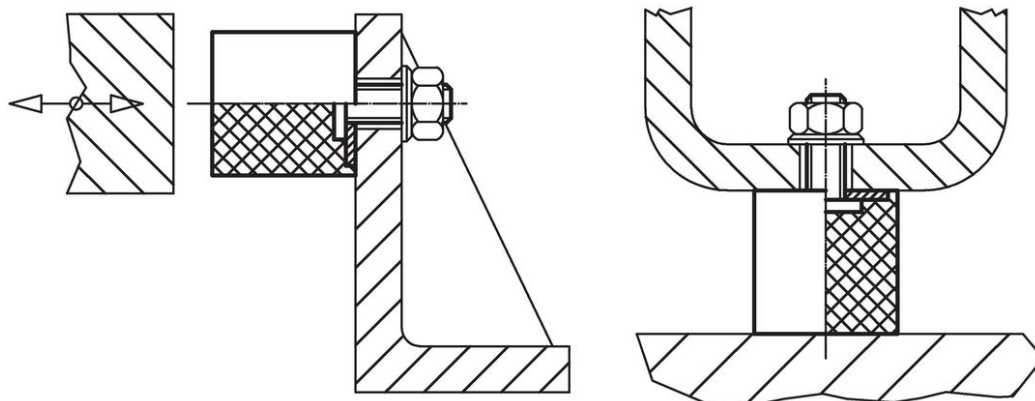
Bild 1

Bild 2

Bestellinformationen

Abmessungen					Federrate R ~ [N/mm]	Belastbarkeit max. [N]	Federweg ~ [mm]	Temperaturbereich		Gewicht [g]	Art.-Nr.
d ₁	l ₁	d ₂	l ₂	s				min.	max.		
mit Schraube – Bild 2, Stahl											
10	15	M4	10	1,2	21	78	3,75	-30	80	2,4	25150.0407

Anwendungsbeispiel



Compliance

RoHS-konform

Enthält Blei – Konform gemäß den Ausnahmen 6a / 6b / 6c.

Enthält SVHC-Stoffe >0,1% w/w

Enthält Blei – SVHC Liste [REACH] Stand 27.06.2024.

Enthält Proposition 65 Stoffe



Blei kann bei Exposition zu Krebs und Fortpflanzungsschäden führen.

<https://www.P65Warnings.ca.gov/>

Frei von Konfliktmineralien

Dieses Produkt enthält keine als "Konfliktmineralien" bezeichneten Stoffe wie Tantal, Zinn, Gold oder Wolfram aus der demokratischen Republik Kongo oder angrenzender Länder.