

Gummi-Anschlagpuffer · zylindrisch

25150.0361



Produktbeschreibung

Als elastischer Endanschlag, Auflagefuß usw. einsetzbar.
Die Härte beträgt $55 \pm 5^\circ$ Shore A. Weitere Shorehärten ($40 \pm 5^\circ$ Shore A und $70 \pm 5^\circ$ Shore A) auf Anfrage.

Werkstoff

Auflagescheibe

- Stahl, verzinkt, blau chromatiert

Gewindebuchse

- Stahl, verzinkt, blau chromatiert

Grundkörper

- Gummi Naturkautschuk (NR), schwarz

Weiterführende Informationen

Weitere Produkte

- Stellfüße, dämpfend

Maßzeichnung

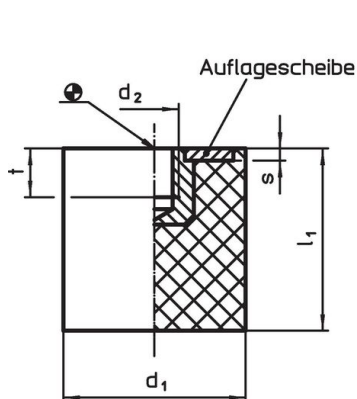


Bild 1

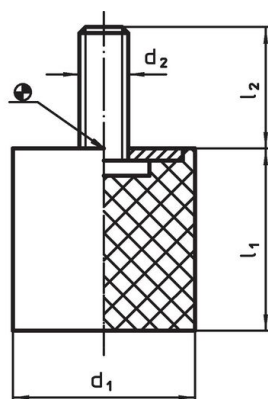
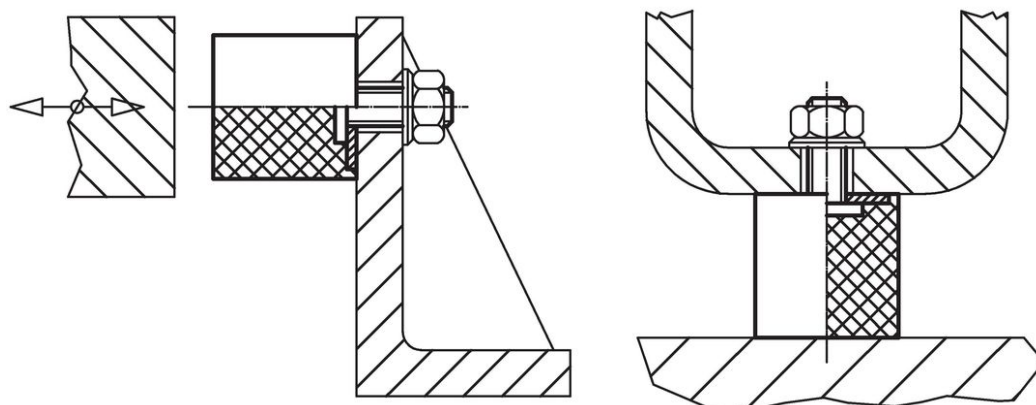


Bild 2

Bestellinformationen

Abmessungen					Federrate R	Belastbarkeit max.	Federweg	Temperaturbereich		Weg	Art.-Nr.
d ₁	l ₁	d ₂	s	t	~	max.	~	min.	max.	[g]	
[mm]					[N/mm]	[N]	[mm]	[°C]			
mit Innengewinde – Bild 1, Stahl											
60	30	M10	2	7	467	3500	7,5	-30	80	140	25150.0361

Anwendungsbeispiel



Compliance

RoHS-konform

Enthält Blei – Konform gemäß den Ausnahmen 6a / 6b / 6c.

Enthält SVHC-Stoffe >0,1% w/w

Enthält Blei – SVHC Liste [REACH] Stand 27.06.2024.

Enthält Proposition 65 Stoffe



Blei kann bei Exposition zu Krebs und Fortpflanzungsschäden führen.

<https://www.P65Warnings.ca.gov/>

Frei von Konfliktmineralien

Dieses Produkt enthält keine als "Konfliktmineralien" bezeichneten Stoffe wie Tantal, Zinn, Gold oder Wolfram aus der demokratischen Republik Kongo oder angrenzender Länder.