

## Gummi-Anschlagpuffer · zylindrisch

25150.0353



### Produktbeschreibung

Als elastischer Endanschlag, Auflagefuß usw. einsetzbar.  
Die Härte beträgt  $55 \pm 5^\circ$  Shore A. Weitere Shorehärten ( $40 \pm 5^\circ$  Shore A und  $70 \pm 5^\circ$  Shore A) auf Anfrage.

### Werkstoff

#### Auflagescheibe

- Stahl, verzinkt, blau chromatiert

#### Gewindebuchse

- Stahl, verzinkt, blau chromatiert

#### Grundkörper

- Gummi Naturkautschuk (NR), schwarz

### Weiterführende Informationen

#### Weitere Produkte

- Stellfüße, dämpfend

### Maßzeichnung

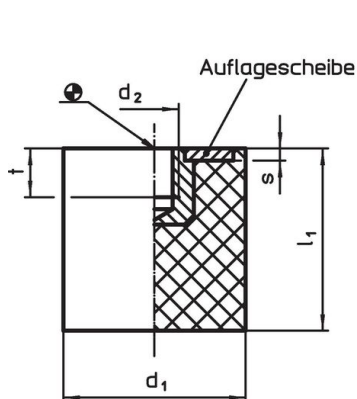


Bild 1

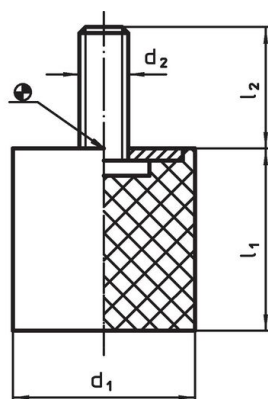
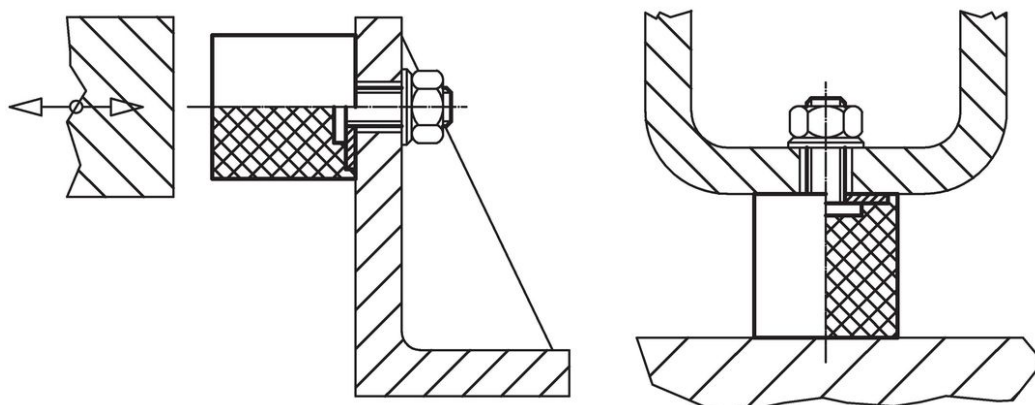


Bild 2

### Bestellinformationen

| Abmessungen                      |                |                |   |   | Federrate R | Belastbarkeit max. | Federweg | Temperaturbereich |      | Weg | Art.-Nr.   |
|----------------------------------|----------------|----------------|---|---|-------------|--------------------|----------|-------------------|------|-----|------------|
| d <sub>1</sub>                   | l <sub>1</sub> | d <sub>2</sub> | s | t | ~           | max.               | ~        | min.              | max. | [g] |            |
| [mm]                             |                |                |   |   | [N/mm]      | [N]                | [mm]     | [°C]              |      |     |            |
| mit Innengewinde – Bild 1, Stahl |                |                |   |   |             |                    |          |                   |      |     |            |
| 50                               | 40             | M10            | 2 | 7 | 247         | 2468               | 10       | -30               | 80   | 120 | 25150.0353 |

### Anwendungsbeispiel



## Compliance

### RoHS-konform

Enthält Blei – Konform gemäß den Ausnahmen 6a / 6b / 6c.

### Enthält SVHC-Stoffe >0,1% w/w

Enthält Blei – SVHC Liste [REACH] Stand 23.01.2024.

### Enthält Proposition 65 Stoffe



Blei kann bei Exposition zu Krebs und Fortpflanzungsschäden führen.

<https://www.P65Warnings.ca.gov/>

### Frei von Konfliktmineralien

Dieses Produkt enthält keine als "Konfliktmineralien" bezeichneten Stoffe wie Tantal, Zinn, Gold oder Wolfram aus der demokratischen Republik Kongo oder angrenzender Länder.