

Gummi-Metall-Puffer • zylindrisch

25150.0210



Produktbeschreibung

Zur elastischen Lagerung von Motoren, Kompressoren, Pumpen usw. einsetzbar.
Die Härte beträgt $55 \pm 5^\circ$ Shore A. Weitere Shorehärten ($40 \pm 5^\circ$ Shore A und $70 \pm 5^\circ$ Shore A) auf Anfrage.

Werkstoff

Auflagescheibe

- Stahl, verzinkt, blau chromatiert

Gewindebuchse

- Stahl, verzinkt, blau chromatiert

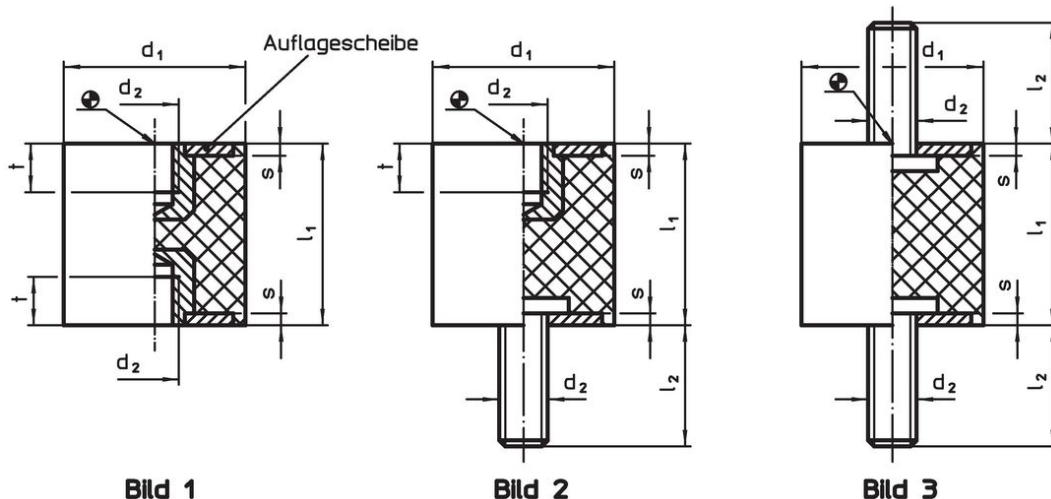
Grundkörper

- Gummi Naturkautschuk (NR), schwarz

Schraube

- Stahl, verzinkt, blau chromatiert

Maßzeichnung



Bestellinformationen

Abmessungen					Federrate R	Belastbarkeit max.	Federweg	Temperatur		Gewicht	Art.-Nr.
d ₁	l ₁	d ₂	l ₂	s	~	max.	~	min.	max.	[g]	
±1,5	±1,5				[N/mm]	[N]	[mm]	[°C]			
mit Schraube, beidseitig – Bild 3											
15	20	M4	10	1,4	29	145	5	-30	80	8,1	25150.0210

Anwendungsbeispiel



Compliance

RoHS-konform

Enthält Blei – Konform gemäß den Ausnahmen 6a / 6b / 6c.

Enthält SVHC-Stoffe >0,1% w/w

Enthält Blei – SVHC Liste [REACH] Stand 27.06.2024.

Enthält Proposition 65 Stoffe



Blei kann bei Exposition zu Krebs und Fortpflanzungsschäden führen.
<https://www.P65Warnings.ca.gov/>

Frei von Konfliktmineralien

Dieses Produkt enthält keine als "Konfliktmineralien" bezeichneten Stoffe wie Tantal, Zinn, Gold oder Wolfram aus der demokratischen Republik Kongo oder angrenzender Länder.