

Gummi-Metall-Puffer · zylindrisch

25150.0154



Produktbeschreibung

Zur elastischen Lagerung von Motoren, Kompressoren, Pumpen usw. einsetzbar. Die Härte beträgt $55 \pm 5^\circ$ Shore A. Weitere Shorehärten ($40 \pm 5^\circ$ Shore A und $70 \pm 5^\circ$ Shore A) auf Anfrage.

Werkstoff

Auflagescheibe

- Stahl, verzinkt, blau chromatiert

Gewindebuchse

- Stahl, verzinkt, blau chromatiert

Grundkörper

- Gummi Naturkautschuk (NR), schwarz

Schraube

- Stahl, verzinkt, blau chromatiert

Maßzeichnung

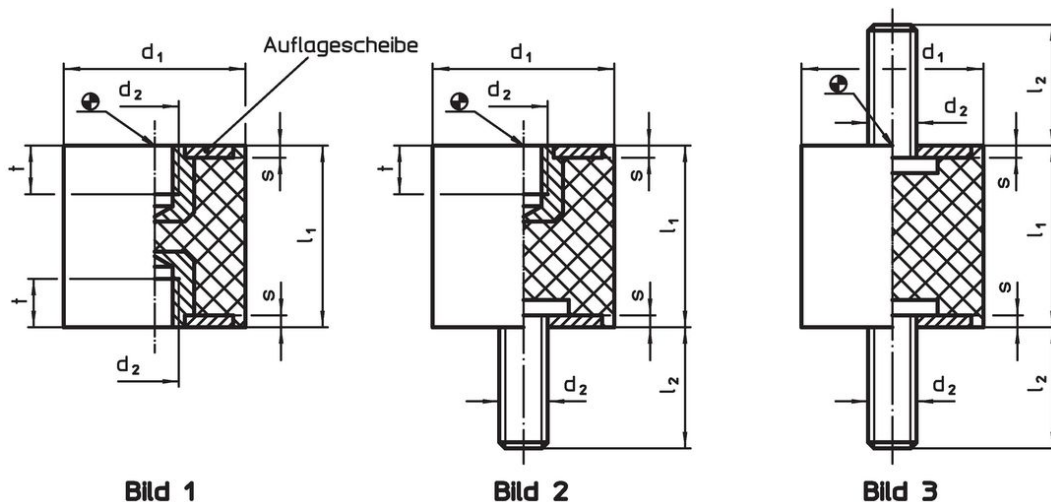


Bild 1

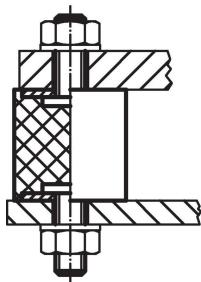
Bild 2

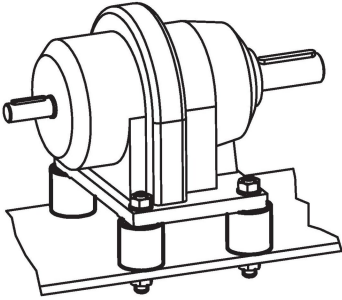
Bild 3

Bestellinformationen

| Abmessungen | | | | | | Federrate R | Belastbarkeit max. | Federweg | Temperaturbereich | | Gewicht | Art.-Nr. |
|--|-----------|-------|-------|---|---|-------------|--------------------|----------|-------------------|------|---------|------------|
| d_1 | l_1 | d_2 | l_2 | s | t | ~ | | ~ | min. | max. | | |
| $\pm 1,5$ | $\pm 1,5$ | | | | | [N/mm] | [N] | [mm] | [°C] | | | |
| mit Innengewinde und Schraube – Bild 2 | | | | | | | | | | | | |
| 50 | 50 | M10 | 28 | 2 | 7 | 176 | 2200 | 12,5 | -30 | 80 | 185 | 25150.0154 |

Anwendungsbeispiel





Compliance

RoHS-konform

Enthält Blei – Konform gemäß den Ausnahmen 6a / 6b / 6c.

Enthält SVHC-Stoffe >0,1% w/w

Enthält Blei – SVHC Liste [REACH] Stand 23.01.2024.

Enthält Proposition 65 Stoffe



Blei kann bei Exposition zu Krebs und Fortpflanzungsschäden führen.
<https://www.P65Warnings.ca.gov/>

Frei von Konfliktmineralien

Dieses Produkt enthält keine als "Konfliktmineralien" bezeichneten Stoffe wie Tantal, Zinn, Gold oder Wolfram aus der demokratischen Republik Kongo oder angrenzender Länder.