

## Gummi-Metall-Puffer • zylindrisch

25150.0026



### Produktbeschreibung

Zur elastischen Lagerung von Motoren, Kompressoren, Pumpen usw. einsetzbar. Die Härte beträgt  $55 \pm 5^\circ$  Shore A. Weitere Shorehärten ( $40 \pm 5^\circ$  Shore A und  $70 \pm 5^\circ$  Shore A) auf Anfrage.

### Werkstoff

#### Auflagescheibe

- Stahl, verzinkt, blau chromatiert

#### Gewindebuchse

- Stahl, verzinkt, blau chromatiert

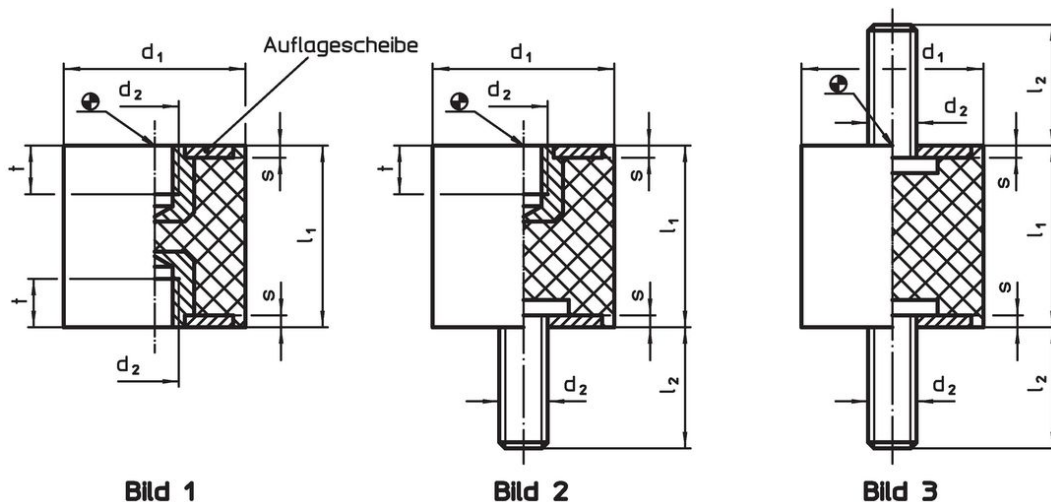
#### Grundkörper

- Gummi Naturkautschuk (NR), schwarz

#### Schraube

- Stahl, verzinkt, blau chromatiert

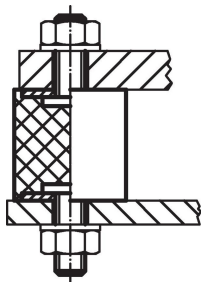
### Maßzeichnung



### Bestellinformationen

Abmessungen					Federrate R	Belastbarkeit max.	Federweg	Temperaturbereich		Gewicht	Art.-Nr.
$d_1$	$l_1$	$d_2$	s	t	~	max.	~	min.	max.	[g]	
$\pm 1,5$	$\pm 1,5$			~	[N/mm]	[N]	[mm]	[°C]			
[mm]											
mit Innengewinde, beidseitig – Bild 1											
25	20	M6	2	5	121	605	5	-30	80	22	25150.0026

### Anwendungsbeispiel





## Compliance

### RoHS-konform

Enthält Blei – Konform gemäß den Ausnahmen 6a / 6b / 6c.

### Enthält SVHC-Stoffe >0,1% w/w

Enthält Blei – SVHC Liste [REACH] Stand 23.01.2024.

### Enthält Proposition 65 Stoffe



Blei kann bei Exposition zu Krebs und Fortpflanzungsschäden führen.  
<https://www.P65Warnings.ca.gov/>

### Frei von Konfliktmineralien

Dieses Produkt enthält keine als "Konfliktmineralien" bezeichneten Stoffe wie Tantal, Zinn, Gold oder Wolfram aus der demokratischen Republik Kongo oder angrenzender Länder.