

Nivellierelemente

25120.0044



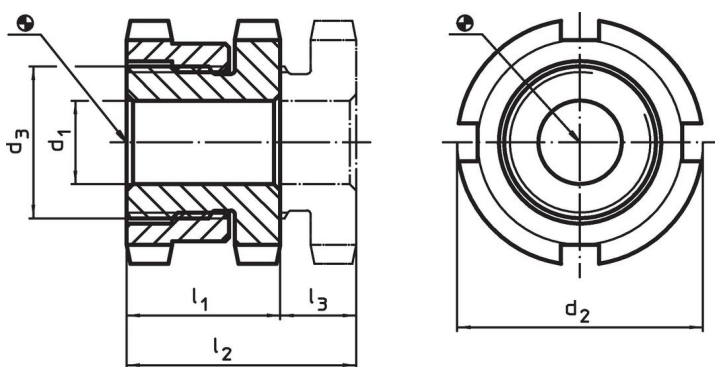
Produktbeschreibung

Zur Niveaugulierung von Maschinen und Anlagen. Die selbsthemmenden Nivellierelemente sind mit einem Feingewinde zur Höhenverstellung ausgebildet. Alle Elemente sind mit einer Durchgangsbohrung zur Befestigung versehen. Eine Ausdrehsicherung dient als Höhenbegrenzung für die maximale Verstellhöhe.

Werkstoff

- Vergütungsstahl, galvanisch verzinkt, chromatiert

Maßzeichnung



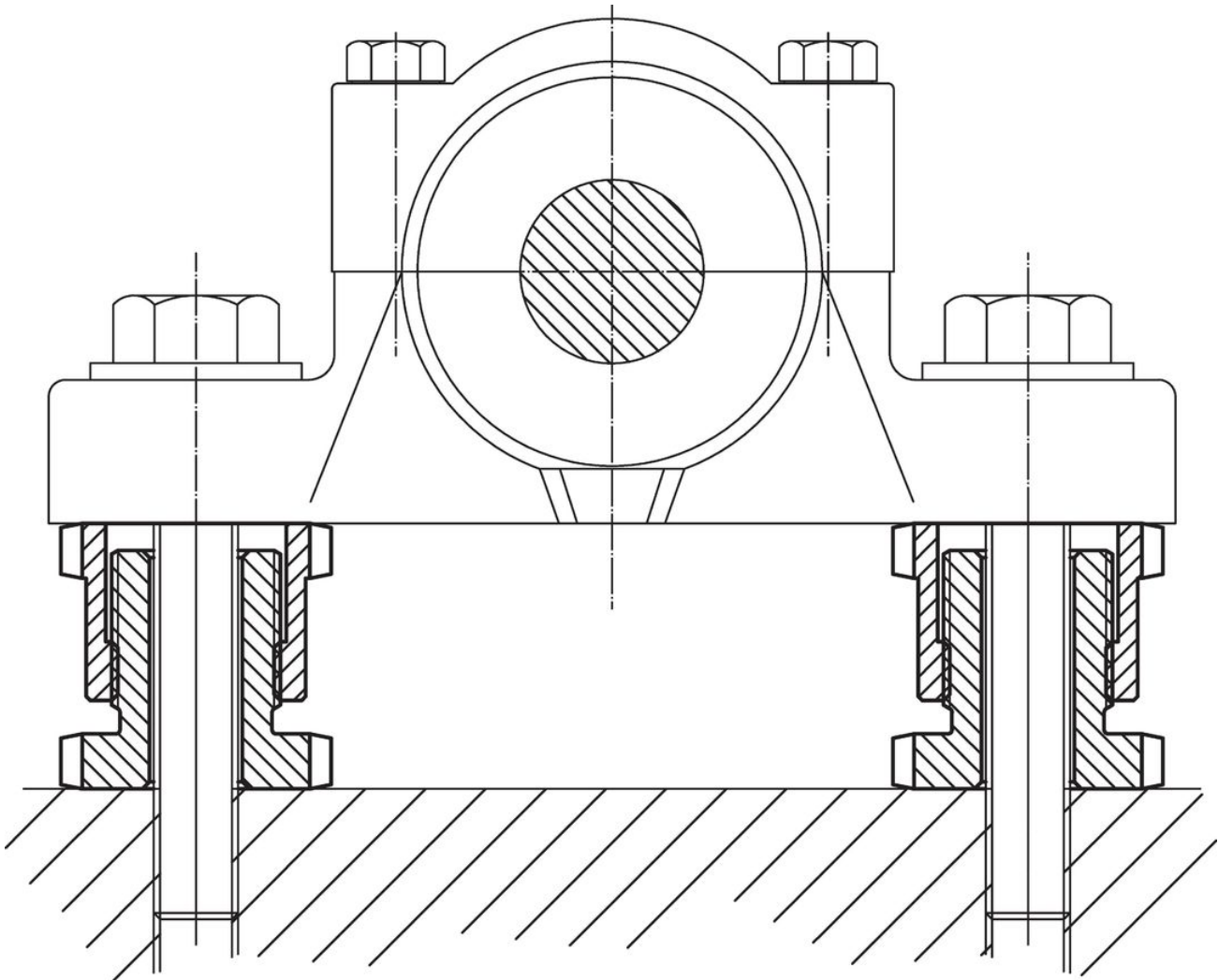
Bestellinformationen

Abmessungen		Hub l_3 ~ [mm]	für Schraube [mm]	Belastbarkeit bei statischer Belastung max. [kN]	Tragkraft max. [kN]	[g]	Art.-Nr.			
d_1	d_2							d_3	l_1	l_2
26	70	M50 x 1,5	33	43	10	M24	330	157	748	25120.0044

Zubehör

	für Nivellierelement Größe d_2 [mm]	Maße Hakenschlüssel DIN 1810 Form A [mm]	[g]	Art.-Nr.
Hakenschlüssel zur Höhenverstellung				
	70	68 – 75	253	25120.0985

Anwendungsbeispiel



Compliance

RoHS-konform

Konform gemäß Richtlinie 2011/65/EU und Richtlinie 2015/863.

Enthält keine SVHC-Stoffe

Keine SVHC Substanzen mit mehr als 0,1% w/w enthalten – SVHC Liste Stand 23.01.2024.

Enthält keine Proposition 65 Stoffe

Keine Stoffe der Proposition 65 enthalten.

<https://www.P65Warnings.ca.gov/>

Frei von Konfliktmineralien

Dieses Produkt enthält keine als "Konfliktmineralien" bezeichneten Stoffe wie Tantal, Zinn, Gold oder Wolfram aus der demokratischen Republik Kongo oder angrenzender Länder.