

Schnellsteckkupplungen • mit Winkel- und Radialversatzausgleich

25100.0436



Produktbeschreibung

Axial spielfrei einstellbare Schnellsteckkupplung mit Winkel- und Radialversatzausgleich für vielseitige Anwendungs- und Einsatzmöglichkeiten, z. B. bei nicht ausgerichteten Linearbewegungen.
Kompakte Bauweise ohne lose Bauteile.

Werkstoff

- Klaue**
 - Vergütungsstahl, vergütet, phosphatiert
- Pfanne**
 - Vergütungsstahl, vergütet, phosphatiert
- Kupplungsteil**
 - Vergütungsstahl, nitriert, schwarz
- Mutter**
 - Vergütungsstahl, phosphatiert
- Kontermutter**
 - Stahl, schwarz (ISO 4035/8675)
- Feder**
 - Rostfreier Stahl

Montage

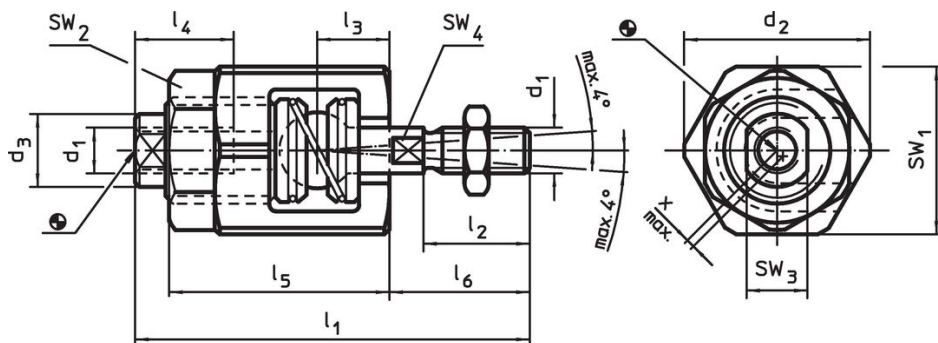
Die Montage bzw. Demontage erfolgt mittels T-Nute, ein manuelles Nachjustieren entfällt. Die Schnellsteckkupplung kann mit allen gängigen pneumatischen und hydraulischen Hubzylindern über das Anschlussgewinde verbunden werden.

Weiterführende Informationen

Hinweise

Die Kupplung überträgt keine Drehmomente.

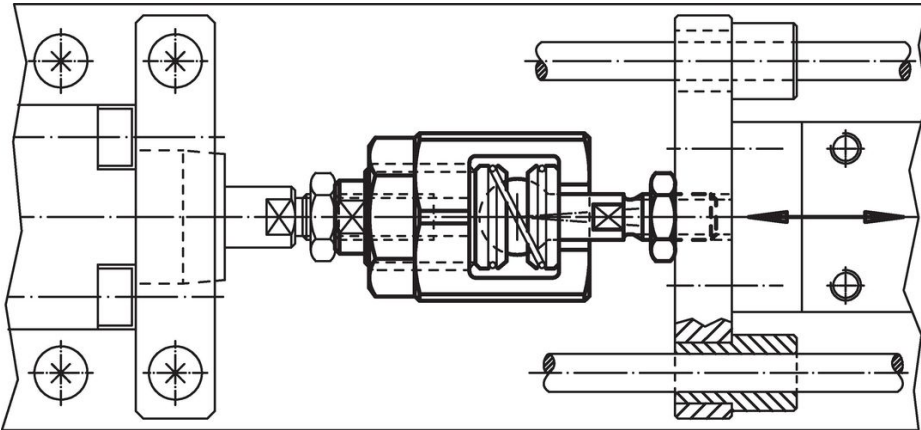
Maßzeichnung



Bestellinformationen

| d ₁ | d ₂ | d ₃ | Abmessungen | | | | | | SW | | | | Radialversatzausgleich x max. [mm] | Zulässige Zug- und Druckbelastung max. [kN] | [g] | Art.-Nr. | |
|----------------|----------------|----------------|----------------|----------------|----------------|------------------------|----------------|----------------|-----------------|-----------------|-----------------|-----------------|---|--|------|------------|--|
| | | | l ₁ | l ₂ | l ₃ | l ₄ min. | l ₅ | l ₆ | SW ₁ | SW ₂ | SW ₃ | SW ₄ | | | | | |
| [mm] | | | | | | | | | | | [mm] | | | | | | |
| M16 x 1,5 | 60 | 32 | 121 | 34 | 26 | 34 | 62 | 45 | 55 | 46 | 27 | 18 | 1 | 18 | 1118 | 25100.0436 | |

Anwendungsbeispiel



Compliance

RoHS-konform

Enthält Blei – Konform gemäß den Ausnahmen 6a / 6b / 6c.

Enthält SVHC-Stoffe >0,1% w/w

Enthält Blei – SVHC Liste [REACH] Stand 27.06.2024.

Enthält Proposition 65 Stoffe



Blei kann bei Exposition zu Krebs und Fortpflanzungsschäden führen.
<https://www.P65Warnings.ca.gov/>

Frei von Konfliktmineralien

Dieses Produkt enthält keine als "Konfliktmineralien" bezeichneten Stoffe wie Tantal, Zinn, Gold oder Wolfram aus der demokratischen Republik Kongo oder angrenzender Länder.