

Schnellsteckkupplungen • mit Winkel- und Radialversatzausgleich

25100.0412



Produktbeschreibung

Axial spielfrei einstellbare Schnellsteckkupplung mit Winkel- und Radialversatzausgleich für vielseitige Anwendungs- und Einsatzmöglichkeiten, z. B. bei nicht ausgerichteten Linearbewegungen.
Kompakte Bauweise ohne lose Bauteile.

Werkstoff

Klaue

- Vergütungsstahl, vergütet, phosphatiert

Pfanne

- Vergütungsstahl, vergütet, phosphatiert

Kupplungsteil

- Vergütungsstahl, nitriert, schwarz

Mutter

- Vergütungsstahl, phosphatiert

Kontermutter

- Stahl, schwarz (ISO 4035/8675)

Feder

- Rostfreier Stahl

Montage

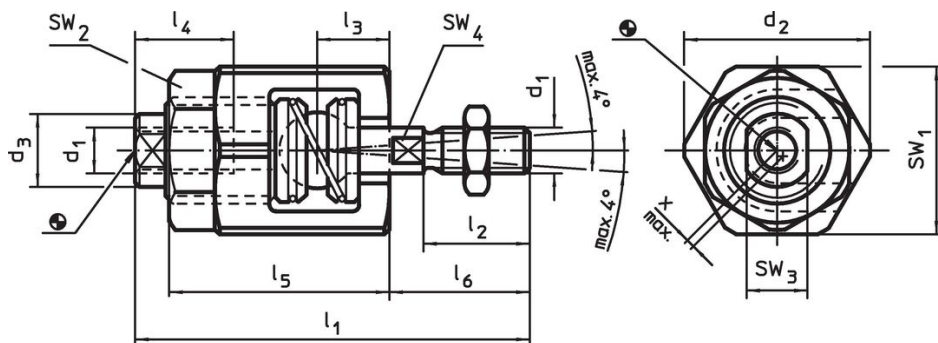
Die Montage bzw. Demontage erfolgt mittels T-Nute, ein manuelles Nachjustieren entfällt. Die Schnellsteckkupplung kann mit allen gängigen pneumatischen und hydraulischen Hubzylindern über das Anschlussgewinde verbunden werden.

Weiterführende Informationen

Hinweise

Die Kupplung überträgt keine Drehmomente.

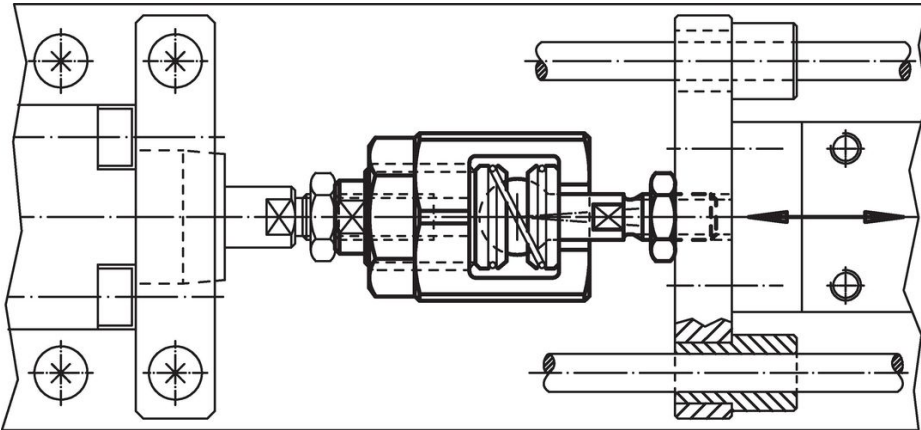
Maßzeichnung



Bestellinformationen

d ₁	d ₂	d ₃	Abmessungen						SW				Radialversatz- ausgleich x max. [mm]	Zulässige Zug- und Druckbelastung max. [kN]	[g]	Art.-Nr.
			l ₁	l ₂	l ₃	l ₄ min.	l ₅	l ₆	SW ₁	SW ₂	SW ₃	SW ₄				
M12	44	21	85	26	16	24	43	34,5	41	36	18	12	0,7	10	399	25100.0412

Anwendungsbeispiel



Compliance

RoHS-konform

Enthält Blei – Konform gemäß den Ausnahmen 6a / 6b / 6c.

Enthält SVHC-Stoffe >0,1% w/w

Enthält Blei – SVHC Liste [REACH] Stand 27.06.2024.

Enthält Proposition 65 Stoffe



Blei kann bei Exposition zu Krebs und Fortpflanzungsschäden führen.
<https://www.P65Warnings.ca.gov/>

Frei von Konfliktmineralien

Dieses Produkt enthält keine als "Konfliktmineralien" bezeichneten Stoffe wie Tantal, Zinn, Gold oder Wolfram aus der demokratischen Republik Kongo oder angrenzender Länder.