

Schnellsteckkupplungen • mit Radialversatzausgleich und Anschraubflansch

25100.0212



Produktbeschreibung

Platzsparende Schnellsteckkupplung mit Radialversatzausgleich für vielseitige Anwendungs- und Einsatzmöglichkeiten, z. B. als Verbindung zwischen Kolbenstange und Linearbewegungseinheit.

Werkstoff

Flanschteil

- Vergütungsstahl, vergütet, phosphatiert

Kupplungsteil

- Vergütungsstahl, vergütet, phosphatiert

Kontermutter

- Stahl, schwarz (ISO 4035/8675)

Montage

Die Montage bzw. Demontage der einfachen, robusten und zweiteiligen Kupplung erfolgt mittels T-Nute, ein manuelles Nachjustieren entfällt.

Die Schnellsteckkupplung kann mit allen gängigen pneumatischen und hydraulischen Hubzylindern über das Anschlussgewinde verbunden werden.

Weiterführende Informationen

Hinweise

Die Kupplung überträgt keine Drehmomente.

Maßzeichnung

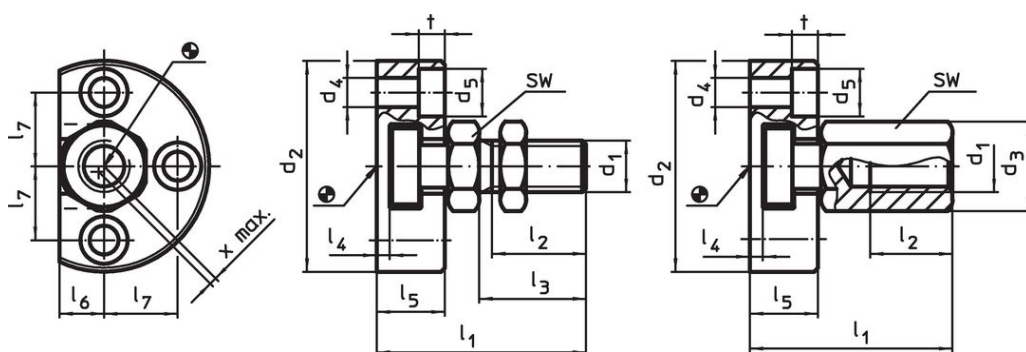


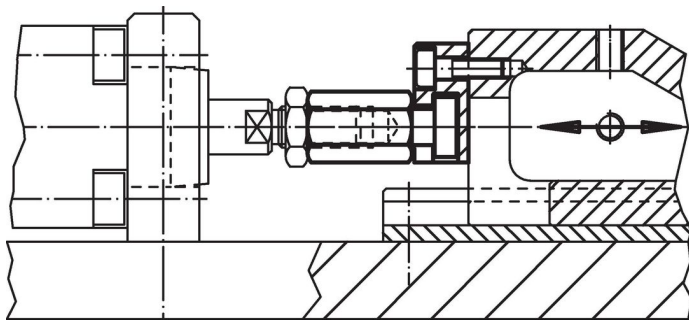
Bild 1

Bild 2

Bestellinformationen

Abmessungen													SW	Radialversatzausgleich x max.	Zulässige Zug- und Druckbelastung max.	Art.-Nr.
d ₁	d ₂	d ₄	d ₅	l ₁ ~	l ₂ min.	l ₃	l ₄	l ₅	l ₆	l ₇	t	[mm]				
mit Kupplungsschraube – Bild 1																
M12	55	6,6	11	53,2	21	25	4,2	20,5	10	19	6,4	19	0,8	10	279	25100.0212

Anwendungsbeispiel



Compliance

RoHS-konform

Konform gemäß Richtlinie 2011/65/EU und Richtlinie 2015/863.

Enthält keine SVHC-Stoffe

Keine SVHC Substanzen mit mehr als 0,1% w/w enthalten – SVHC Liste Stand 27.06.2024.

Enthält keine Proposition 65 Stoffe

Keine Stoffe der Proposition 65 enthalten.

<https://www.P65Warnings.ca.gov/>

Frei von Konfliktmineralien

Dieses Produkt enthält keine als "Konfliktmineralien" bezeichneten Stoffe wie Tantal, Zinn, Gold oder Wolfram aus der demokratischen Republik Kongo oder angrenzender Länder.