

Schnellsteckkupplungen • mit Radialversatzausgleich

25100.0066



Produktbeschreibung

Schnellsteckkupplung mit Radialversatzausgleich für vielseitige Anwendungs- und Einsatzmöglichkeiten, z. B. als Verbindung zwischen Kolbenstange und Linearbewegungseinheit.

Werkstoff

Klaue

- Vergütungsstahl, vergütet, phosphatiert

Kupplungsteil

- Vergütungsstahl, vergütet, phosphatiert

Kontermutter

- Stahl, schwarz (ISO 4035/8675)

Montage

Die Montage bzw. Demontage der einfachen, robusten und zweiteiligen Kupplung erfolgt mittels T-Nute, ein manuelles Nachjustieren entfällt.

Die Schnellsteckkupplung kann mit allen gängigen pneumatischen und hydraulischen Hubzylindern über das Anschlussgewinde verbunden werden.

Weiterführende Informationen

Hinweise

Die Kupplung überträgt keine Drehmomente.

Maßzeichnung

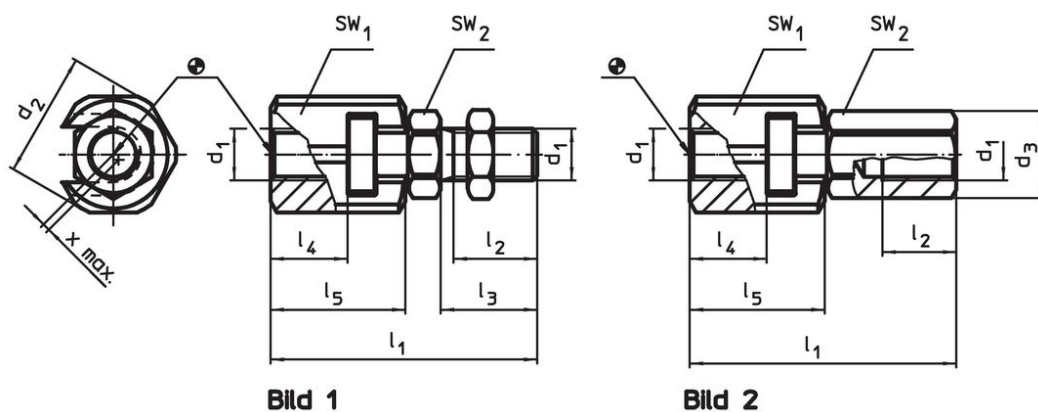


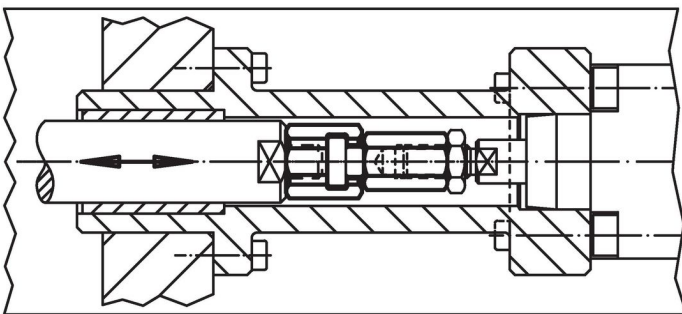
Bild 1

Bild 2

Bestellinformationen

d ₁	d ₂	Abmessungen					SW		Radialversatz- ausgleich x max. [mm]	Zulässige Zug- und Druckbelastung max. [kN]	[g]	Art.-Nr.
		d ₃	l ₁ ~	l ₂ min.	l ₄ min.	l ₅	SW ₁	SW ₂				
mit Kupplungsmutter – Bild 2												
M16	39	27	83	22	23	42	36	24	1	18	403	25100.0066

Anwendungsbeispiel



Compliance

RoHS-konform

Konform gemäß Richtlinie 2011/65/EU und Richtlinie 2015/863.

Enthält keine SVHC-Stoffe

Keine SVHC Substanzen mit mehr als 0,1% w/w enthalten – SVHC Liste Stand 27.06.2024.

Enthält keine Proposition 65 Stoffe

Keine Stoffe der Proposition 65 enthalten.
<https://www.P65Warnings.ca.gov/>

Frei von Konfliktmineralien

Dieses Produkt enthält keine als "Konfliktmineralien" bezeichneten Stoffe wie Tantal, Zinn, Gold oder Wolfram aus der demokratischen Republik Kongo oder angrenzender Länder.