

## Stellringe • mit Schnellverstellung

25071.0022



### Produktbeschreibung

Zum Positionieren, Klemmen, Spannen und als Schnellverstellung auf Wellen.  
Durch Einhand-Bedienung in Zugrichtung schnell, selbstklemmend und vibrationsfest montierbar.

### Werkstoff

#### Grundkörper

- Thermoplast PA 6, schwarz

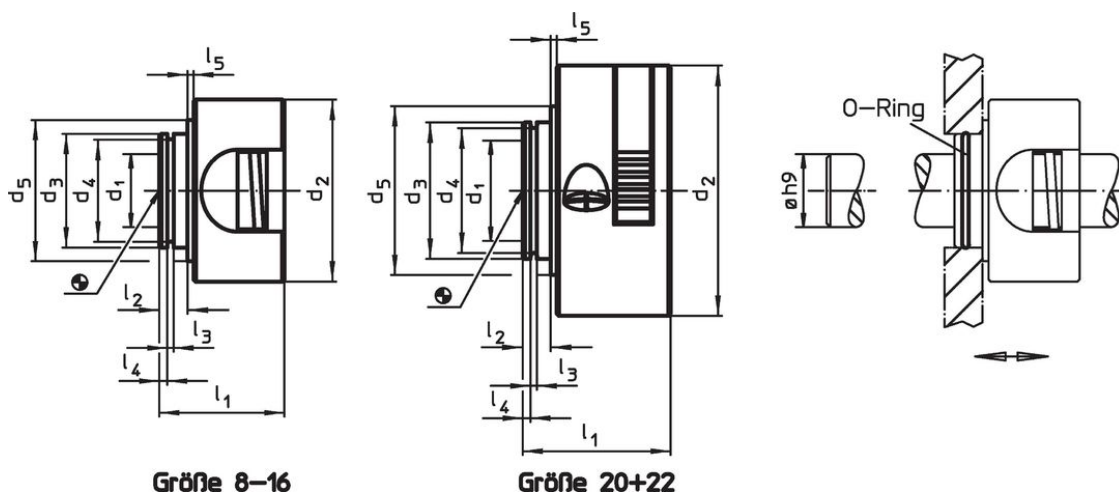
#### Innenteile

- Rostfreier Stahl

#### O-Ring

- NBR


### Maßzeichnung



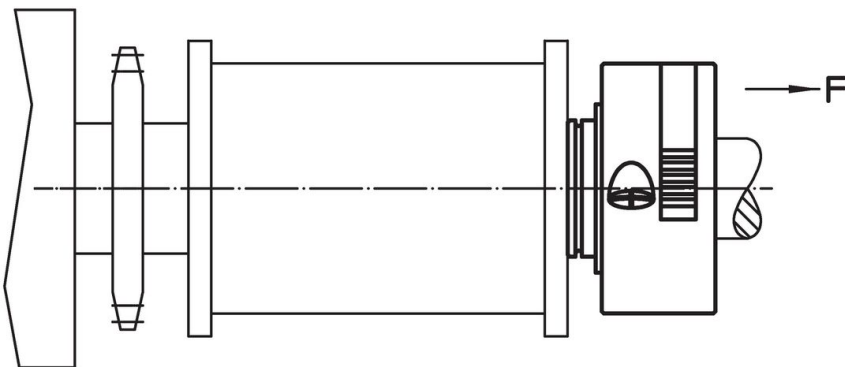
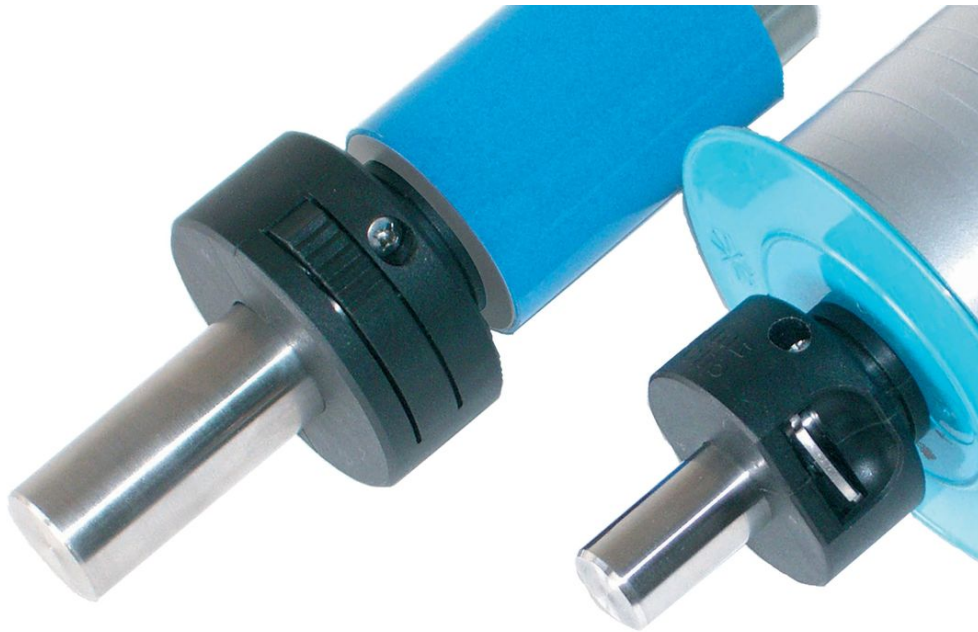
### Bestellinformationen

| Abmessungen    |                |                |                |                |                |                |                |                |                | F                              | 🌡️   | 📦   | Art.-Nr.   |
|----------------|----------------|----------------|----------------|----------------|----------------|----------------|----------------|----------------|----------------|--------------------------------|------|-----|------------|
| d <sub>1</sub> | d <sub>2</sub> | d <sub>3</sub> | d <sub>4</sub> | d <sub>5</sub> | l <sub>1</sub> | l <sub>2</sub> | l <sub>3</sub> | l <sub>4</sub> | l <sub>5</sub> | Haltekraft<br>axial, einseitig | max. |     |            |
| [mm]           |                |                |                |                |                |                |                |                |                | [N]                            | [°C] | [g] |            |
| 22             | 55             | 30             | 27,4           | 37             | 32,5           | 7              | 1,7            | 2,65           | 0,5            | 320                            | 80   | 49  | 25071.0022 |

### Zubehör

|  | Abmessungen<br>d<br>[mm] | Verwendbar für Größe<br>[mm] | 📦<br>[g] | Art.-Nr.   |
|--|--------------------------|------------------------------|----------|------------|
| <b>O-Ring</b>  |                          |                              |          |            |
|  | 22 x 1,5                 | 8, 10, 12, 15, 16            | 0,2      | 25071.0052 |
|  | 27 x 1,5                 | 20, 22                       | 0,2      | 25071.0054 |

## Anwendungsbeispiel



## Compliance

### RoHS-konform

Konform gemäß Richtlinie 2011/65/EU und Richtlinie 2015/863.

### Enthält keine SVHC-Stoffe

Keine SVHC Substanzen mit mehr als 0,1% w/w enthalten – SVHC Liste Stand 23.01.2024.

### Enthält keine Proposition 65 Stoffe

Keine Stoffe der Proposition 65 enthalten.  
<https://www.P65Warnings.ca.gov/>

### Frei von Konfliktmineralien

Dieses Produkt enthält keine als "Konfliktmineralien" bezeichneten Stoffe wie Tantal, Zinn, Gold oder Wolfram aus der demokratischen Republik Kongo oder angrenzender Länder.