

## Stellringe • mit Schnellverstellung

25071.0010



### Produktbeschreibung

Zum Positionieren, Klemmen, Spannen und als Schnellverstellung auf Wellen.  
Durch Einhand-Bedienung in Zugrichtung schnell, selbstklemmend und vibrationsfest montierbar.

### Werkstoff

#### Grundkörper

- Thermoplast PA 6, schwarz

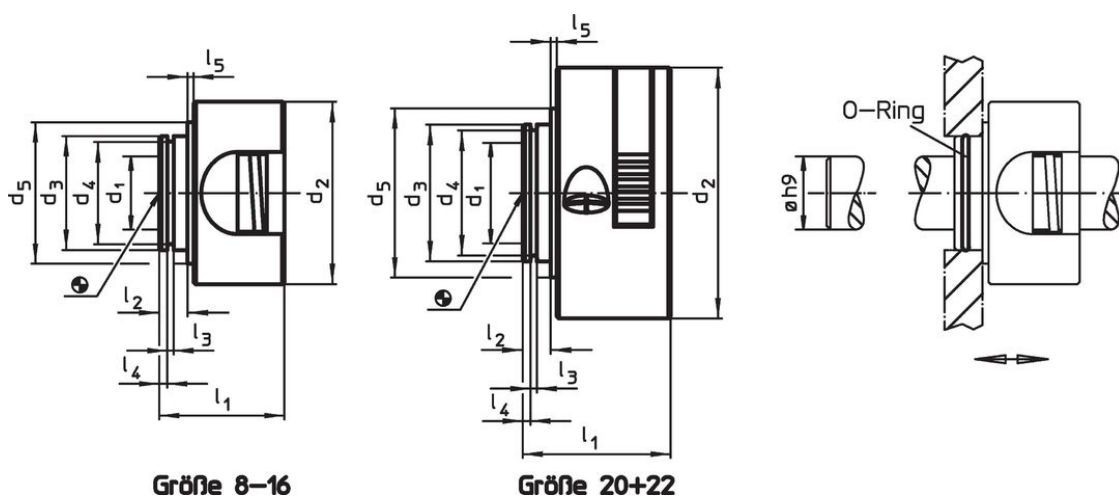
#### Innenteile

- Rostfreier Stahl

#### O-Ring

- NBR

### Maßzeichnung



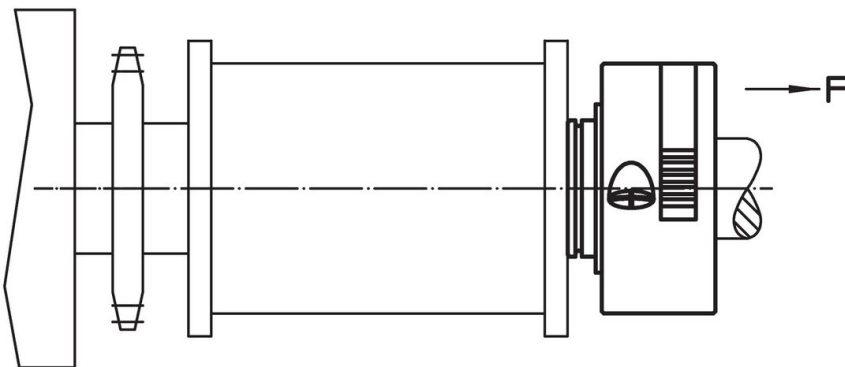
### Bestellinformationen

Abmessungen										F	🌡️	📦	Art.-Nr.
d <sub>1</sub> +0,1	d <sub>2</sub>	d <sub>3</sub>	d <sub>4</sub>	d <sub>5</sub>	l <sub>1</sub>	l <sub>2</sub>	l <sub>3</sub>	l <sub>4</sub>	l <sub>5</sub>	Haltekraft axial, einseitig [N]	max. [°C]	[g]	
[mm]													
10	40	25	22,4	31	27,5	7	1,7	3,15	0,5	250	80	34	25071.0010

### Zubehör

	Abmessungen d [mm]	Verwendbar für Größe [mm]	📦 [g]	Art.-Nr.
<b>O-Ring</b>				
	22 x 1,5	8, 10, 12, 15, 16	0,2	25071.0052
	27 x 1,5	20, 22	0,2	25071.0054

## Anwendungsbeispiel



## Compliance

### RoHS-konform

Konform gemäß Richtlinie 2011/65/EU und Richtlinie 2015/863.

### Enthält keine SVHC-Stoffe

Keine SVHC Substanzen mit mehr als 0,1% w/w enthalten – SVHC Liste Stand 23.01.2024.

### Enthält keine Proposition 65 Stoffe

Keine Stoffe der Proposition 65 enthalten.

<https://www.P65Warnings.ca.gov/>

### Frei von Konfliktmineralien

Dieses Produkt enthält keine als "Konfliktmineralien" bezeichneten Stoffe wie Tantal, Zinn, Gold oder Wolfram aus der demokratischen Republik Kongo oder angrenzender Länder.