

Stellringe

25069.0310



Produktbeschreibung

Die Stellringe können universell eingesetzt werden, z. B. als Festanschlag Stellring mit starker Klemmkraft.

Werkstoff

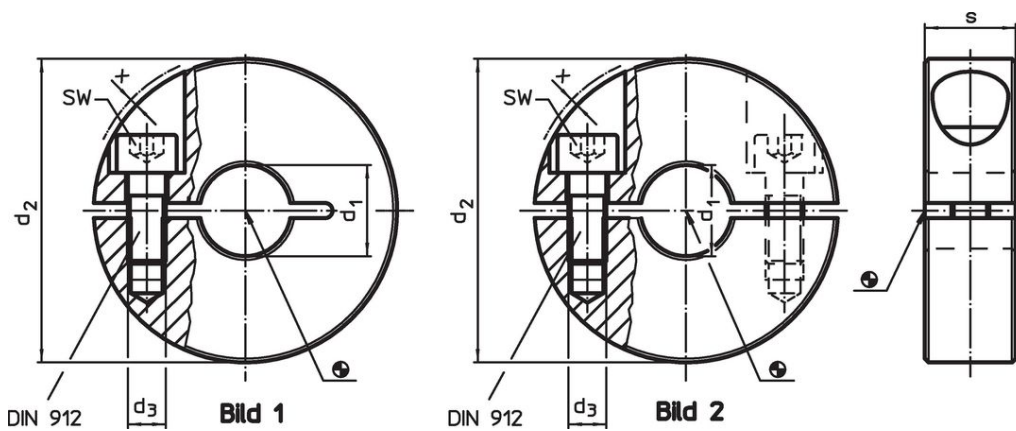
Schraube

- Rostfreier Stahl


Stellring

- Rostfreier Stahl 1.4404

Maßzeichnung



Bestellinformationen

| d_1 | d_2 | Abmessungen | | | SW |  | Art.-Nr. |
|------------------------------------|-------|-------------|----|-----|------|---|------------|
| H10 | | d_3 | s | x | [mm] | [g] | |
| | | [mm] | | | | | |
| geteilt – Bild 2, Rostfreier Stahl | | | | | | | |
| 10 | 26 | M4 | 11 | 1,6 | 3 | 31 | 25069.0310 |

Anwendungsbeispiel



Compliance

RoHS-konform

Konform gemäß Richtlinie 2011/65/EU und Richtlinie 2015/863.

Enthält keine SVHC-Stoffe

Keine SVHC Substanzen mit mehr als 0,1% w/w enthalten – SVHC Liste Stand 27.06.2024.

Enthält keine Proposition 65 Stoffe

Keine Stoffe der Proposition 65 enthalten.

<https://www.P65Warnings.ca.gov/>

Frei von Konfliktmineralien

Dieses Produkt enthält keine als "Konfliktmineralien" bezeichneten Stoffe wie Tantal, Zinn, Gold oder Wolfram aus der demokratischen Republik Kongo oder angrenzender Länder.