

**Stellringe**  
25069.0230



**Produktbeschreibung**

Die Stellringe können universell eingesetzt werden, z. B. als Festanschlag Stellring mit starker Klemmkraft.

**Werkstoff**

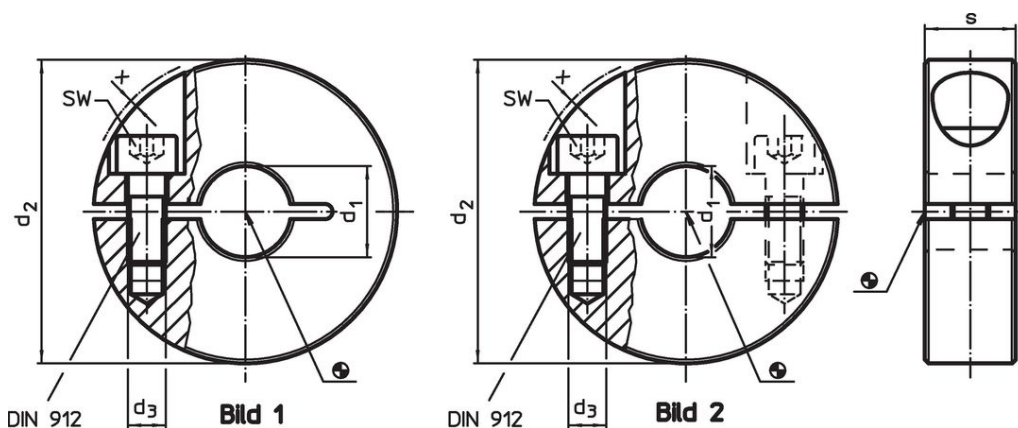
**Schraube**

- Stahl

**Stellring**

- Stahl, schwarz, dampfoxydiert

**Maßzeichnung**



**Bestellinformationen**

d <sub>1</sub> H10	d <sub>2</sub>	Abmessungen			x	SW [mm]	[g]	Art.-Nr.
		d <sub>3</sub> [mm]	s					
geteilt – Bild 2, Stahl								
30	55	M6	15	0,5	5	153	25069.0230	

## Anwendungsbeispiel



## Compliance

### RoHS-konform

Enthält Blei – Konform gemäß den Ausnahmen 6a / 6b / 6c.

### Enthält SVHC-Stoffe >0,1% w/w

Enthält Blei – SVHC Liste [REACH] Stand 27.06.2024.

### Enthält Proposition 65 Stoffe



Blei kann bei Exposition zu Krebs und Fortpflanzungsschäden führen.  
<https://www.P65Warnings.ca.gov/>

### Frei von Konfliktmineralien

Dieses Produkt enthält keine als "Konfliktmineralien" bezeichneten Stoffe wie Tantal, Zinn, Gold oder Wolfram aus der demokratischen Republik Kongo oder angrenzender Länder.