

Stellringe

25069.0218



Produktbeschreibung

Die Stellringe können universell eingesetzt werden, z. B. als Festanschlag Stellring mit starker Klemmkraft.

Werkstoff

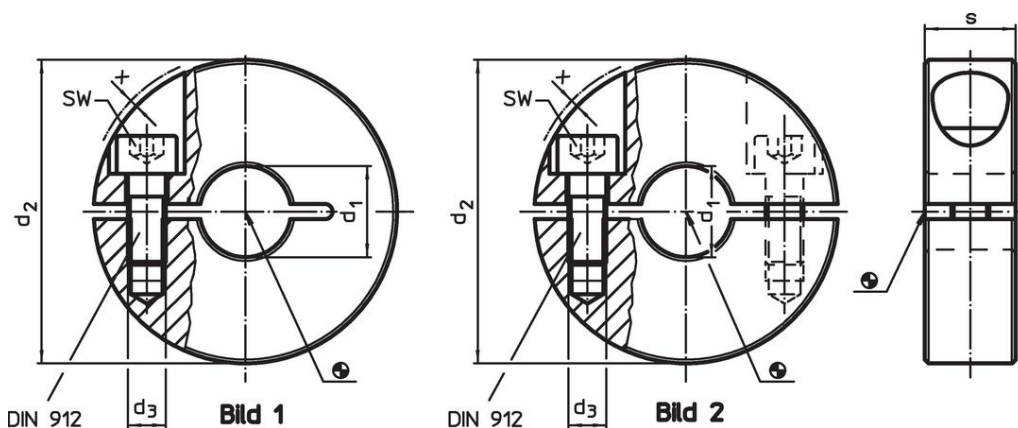
Schraube

- Stahl

Stellring

- Stahl, schwarz, dampfoxydiert

Maßzeichnung



Bestellinformationen

d ₁ H10	d ₂	Abmessungen			SW	[g]	Art.-Nr.
		d ₃	s	x			
geteilt – Bild 2, Stahl							
18	42	M5	15	0,6	4	103	25069.0218

Anwendungsbeispiel



Compliance

RoHS-konform

Enthält Blei – Konform gemäß den Ausnahmen 6a / 6b / 6c.

Enthält SVHC-Stoffe >0,1% w/w

Enthält Blei – SVHC Liste [REACH] Stand 27.06.2024.

Enthält Proposition 65 Stoffe



Blei kann bei Exposition zu Krebs und Fortpflanzungsschäden führen.
<https://www.P65Warnings.ca.gov/>

Frei von Konfliktmineralien

Dieses Produkt enthält keine als "Konfliktmineralien" bezeichneten Stoffe wie Tantal, Zinn, Gold oder Wolfram aus der demokratischen Republik Kongo oder angrenzender Länder.