

Stellringe
25069.0140



Produktbeschreibung

Die Stellringe können universell eingesetzt werden, z. B. als Festanschlag Stellring mit starker Klemmkraft.

Werkstoff

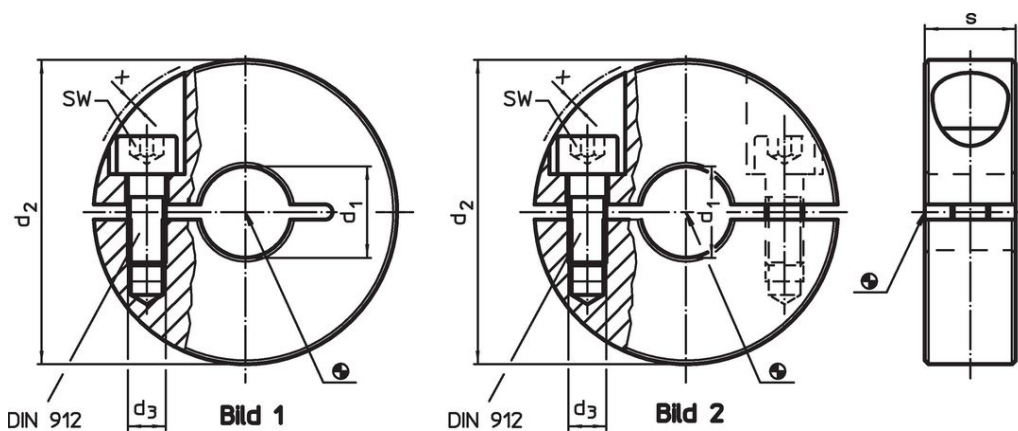
Schraube

- Rostfreier Stahl


Stellring

- Rostfreier Stahl 1.4404

Maßzeichnung



Bestellinformationen

d_1 H10	d_2	Abmessungen			SW		Art.-Nr.
		d_3	s	x	[mm]	[g]	
[mm]							
geschlitzt – Bild 1, Rostfreier Stahl							
40	65	M6	15	0,5	5	200	25069.0140

Anwendungsbeispiel



Compliance

RoHS-konform

Konform gemäß Richtlinie 2011/65/EU und Richtlinie 2015/863.

Enthält keine SVHC-Stoffe

Keine SVHC Substanzen mit mehr als 0,1% w/w enthalten – SVHC Liste Stand 27.06.2024.

Enthält keine Proposition 65 Stoffe

Keine Stoffe der Proposition 65 enthalten.

<https://www.P65Warnings.ca.gov/>

Frei von Konfliktmineralien

Dieses Produkt enthält keine als "Konfliktmineralien" bezeichneten Stoffe wie Tantal, Zinn, Gold oder Wolfram aus der demokratischen Republik Kongo oder angrenzender Länder.