

**Stellringe**  
25069.0130



**Produktbeschreibung**

Die Stellringe können universell eingesetzt werden, z. B. als Festanschlag Stellring mit starker Klemmkraft.

**Werkstoff**

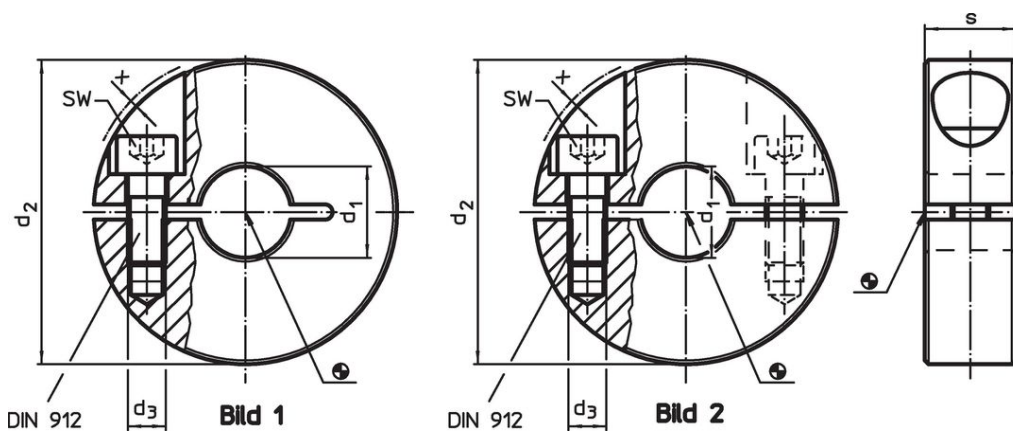
**Schraube**

- Rostfreier Stahl

**Stellring**

- Rostfreier Stahl 1.4404

**Maßzeichnung**



**Bestellinformationen**

d <sub>1</sub> H10	d <sub>2</sub>	Abmessungen			SW [mm]	[g]	Art.-Nr.
		d <sub>3</sub> [mm]	s	x			
geschlitzt – Bild 1, Rostfreier Stahl							
30	55	M6	15	0,5	5	162	25069.0130

## Anwendungsbeispiel



## Compliance

### RoHS-konform

Konform gemäß Richtlinie 2011/65/EU und Richtlinie 2015/863.

### Enthält keine SVHC-Stoffe

Keine SVHC Substanzen mit mehr als 0,1% w/w enthalten – SVHC Liste Stand 27.06.2024.

### Enthält keine Proposition 65 Stoffe

Keine Stoffe der Proposition 65 enthalten.

<https://www.P65Warnings.ca.gov/>

### Frei von Konfliktmineralien

Dieses Produkt enthält keine als "Konfliktmineralien" bezeichneten Stoffe wie Tantal, Zinn, Gold oder Wolfram aus der demokratischen Republik Kongo oder angrenzender Länder.