

Stellringe
25069.0125



Produktbeschreibung

Die Stellringe können universell eingesetzt werden, z. B. als Festanschlag Stellring mit starker Klemmkraft.

Werkstoff

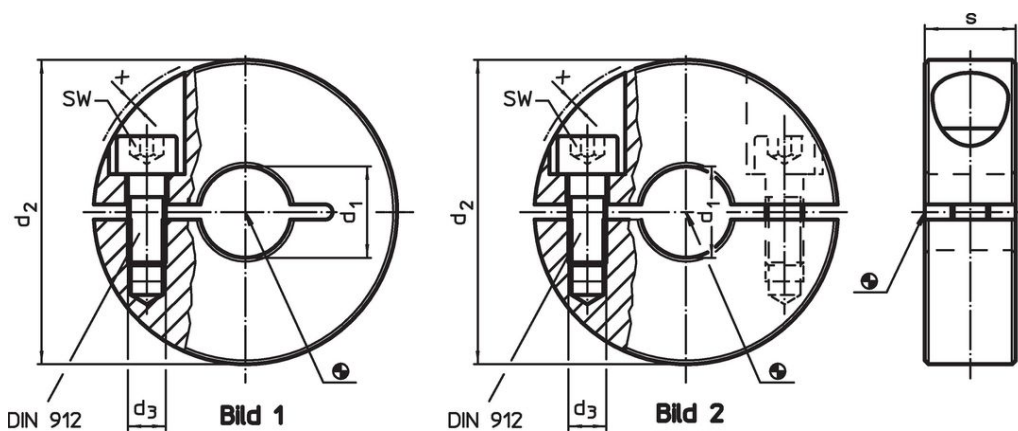
Schraube

- Rostfreier Stahl

Stellring

- Rostfreier Stahl 1.4404

Maßzeichnung



Bestellinformationen

d ₁ H10	d ₂	Abmessungen			SW [mm]	[g]	Art.-Nr.
		d ₃ [mm]	s	x			
geschlitzt – Bild 1, Rostfreier Stahl							
25	48	M5	15	0	4	126	25069.0125

Anwendungsbeispiel



Compliance

RoHS-konform

Konform gemäß Richtlinie 2011/65/EU und Richtlinie 2015/863.

Enthält keine SVHC-Stoffe

Keine SVHC Substanzen mit mehr als 0,1% w/w enthalten – SVHC Liste Stand 27.06.2024.

Enthält keine Proposition 65 Stoffe

Keine Stoffe der Proposition 65 enthalten.

<https://www.P65Warnings.ca.gov/>

Frei von Konfliktmineralien

Dieses Produkt enthält keine als "Konfliktmineralien" bezeichneten Stoffe wie Tantal, Zinn, Gold oder Wolfram aus der demokratischen Republik Kongo oder angrenzender Länder.