

**Stellringe**  
25069.0120



**Produktbeschreibung**

Die Stellringe können universell eingesetzt werden, z. B. als Festanschlag Stellring mit starker Klemmkraft.

**Werkstoff**

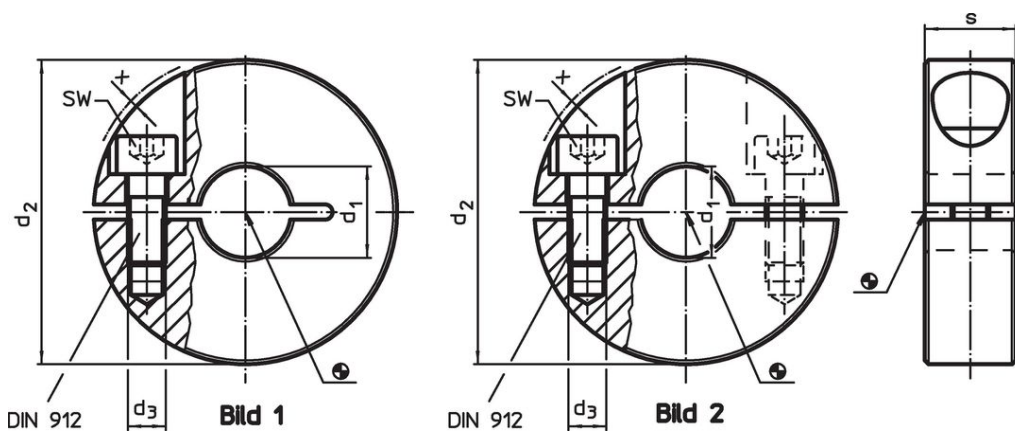
**Schraube**

- Rostfreier Stahl


**Stellring**

- Rostfreier Stahl 1.4404

**Maßzeichnung**



**Bestellinformationen**

$d_1$ H10	$d_2$	Abmessungen			SW		Art.-Nr.
		$d_3$	s	x	[mm]	[g]	
geschlitzt – Bild 1, Rostfreier Stahl							
20	42	M5	15	0,6	4	103	25069.0120

## Anwendungsbeispiel



## Compliance

### RoHS-konform

Konform gemäß Richtlinie 2011/65/EU und Richtlinie 2015/863.

### Enthält keine SVHC-Stoffe

Keine SVHC Substanzen mit mehr als 0,1% w/w enthalten – SVHC Liste Stand 27.06.2024.

### Enthält keine Proposition 65 Stoffe

Keine Stoffe der Proposition 65 enthalten.

<https://www.P65Warnings.ca.gov/>

### Frei von Konfliktmineralien

Dieses Produkt enthält keine als "Konfliktmineralien" bezeichneten Stoffe wie Tantal, Zinn, Gold oder Wolfram aus der demokratischen Republik Kongo oder angrenzender Länder.