

**Stellringe**  
25069.0118



**Produktbeschreibung**

Die Stellringe können universell eingesetzt werden, z. B. als Festanschlag Stellring mit starker Klemmkraft.

**Werkstoff**

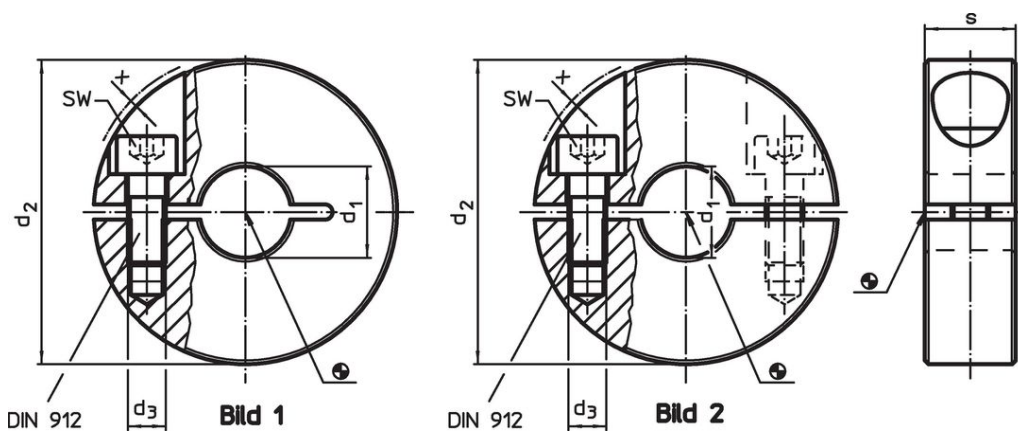
**Schraube**

- Rostfreier Stahl

**Stellring**

- Rostfreier Stahl 1.4404

**Maßzeichnung**



**Bestellinformationen**

| d <sub>1</sub><br>H10                 | d <sub>2</sub> | Abmessungen            |    |     | SW<br>[mm] | [g] | Art.-Nr.   |
|---------------------------------------|----------------|------------------------|----|-----|------------|-----|------------|
|                                       |                | d <sub>3</sub><br>[mm] | s  | x   |            |     |            |
| geschlitzt – Bild 1, Rostfreier Stahl |                |                        |    |     |            |     |            |
| 18                                    | 42             | M5                     | 15 | 0,6 | 4          | 109 | 25069.0118 |

## Anwendungsbeispiel



## Compliance

### RoHS-konform

Konform gemäß Richtlinie 2011/65/EU und Richtlinie 2015/863.

### Enthält keine SVHC-Stoffe

Keine SVHC Substanzen mit mehr als 0,1% w/w enthalten – SVHC Liste Stand 27.06.2024.

### Enthält keine Proposition 65 Stoffe

Keine Stoffe der Proposition 65 enthalten.

<https://www.P65Warnings.ca.gov/>

### Frei von Konfliktmineralien

Dieses Produkt enthält keine als "Konfliktmineralien" bezeichneten Stoffe wie Tantal, Zinn, Gold oder Wolfram aus der demokratischen Republik Kongo oder angrenzender Länder.