

Stellringe
25069.0028



Produktbeschreibung

Die Stellringe können universell eingesetzt werden, z. B. als Festanschlag Stellring mit starker Klemmkraft.

Werkstoff

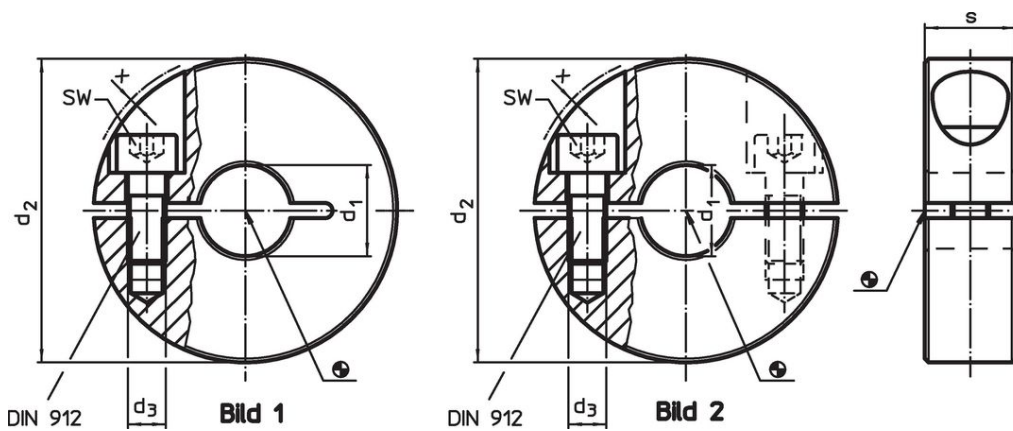
Schraube

- Stahl

Stellring

- Stahl, schwarz, dampfoxydiert

Maßzeichnung



Bestellinformationen

| d ₁ H10 | d ₂ | Abmessungen | | | SW [mm] | [g] | Art.-Nr. |
|----------------------------|----------------|------------------------|----|-----|------------|-----|------------|
| | | d ₃ [mm] | s | x | | | |
| geschlitzt – Bild 1, Stahl | | | | | | | |
| 28 | 55 | M6 | 15 | 0,5 | 5 | 171 | 25069.0028 |

Anwendungsbeispiel



Compliance

RoHS-konform

Enthält Blei – Konform gemäß den Ausnahmen 6a / 6b / 6c.

Enthält SVHC-Stoffe >0,1% w/w

Enthält Blei – SVHC Liste [REACH] Stand 27.06.2024.

Enthält Proposition 65 Stoffe



Blei kann bei Exposition zu Krebs und Fortpflanzungsschäden führen.
<https://www.P65Warnings.ca.gov/>

Frei von Konfliktmineralien

Dieses Produkt enthält keine als "Konfliktmineralien" bezeichneten Stoffe wie Tantal, Zinn, Gold oder Wolfram aus der demokratischen Republik Kongo oder angrenzender Länder.