

## Welle-Nabe-Spannsätze • mit Kontersechskant

25050.0135



### Produktbeschreibung

Es handelt sich hierbei um einen selbstzentrierenden und spielfreien Welle-Nabe-Spannsatz in korrosiongeschützter Ausführung mit einem Außen- und einem Kontersechskant. Die Rundlaufgenauigkeit der Welle-Nabe-Spannsätze beträgt 0,03 mm. Mit den Spannsätzen können alle Welle-Nabe-Verbindungen von Maschinenelementen, wie Kettenräder, Zahnräder, Riemscheiben, Nocken, Hebel etc., einfach und kostengünstig hergestellt werden.

### Werkstoff

#### Außenteil

- Stahl, galvanisch verzinkt

#### Innenteil

- Stahl, vernickelt

#### Mutter

- Stahl, vernickelt

### Montage

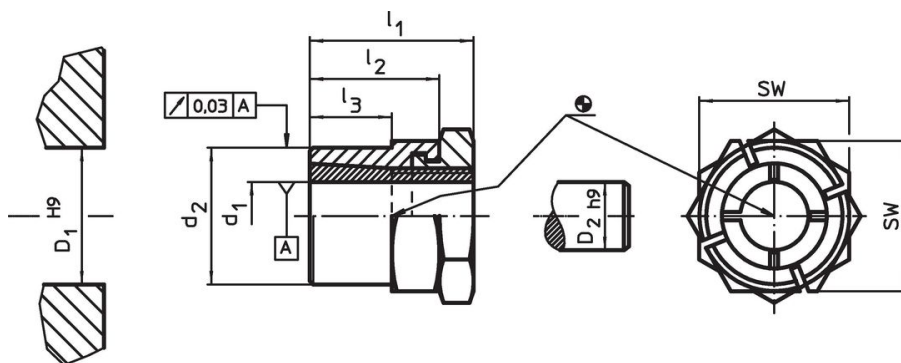
Der Kontersechskant am Außenteil erleichtert das Klemmen der Welle-Nabe-Verbindung bei leicht drehbaren Wellen. Montage durch Gabelschlüssel mit schmalen Stahlmaul (Dicke max.  $l_2-l_3$ ).

### Weiterführende Informationen

### Verweise

Montageanleitung, Einbaubeispiele und Technische Daten beachten.


### Maßzeichnung



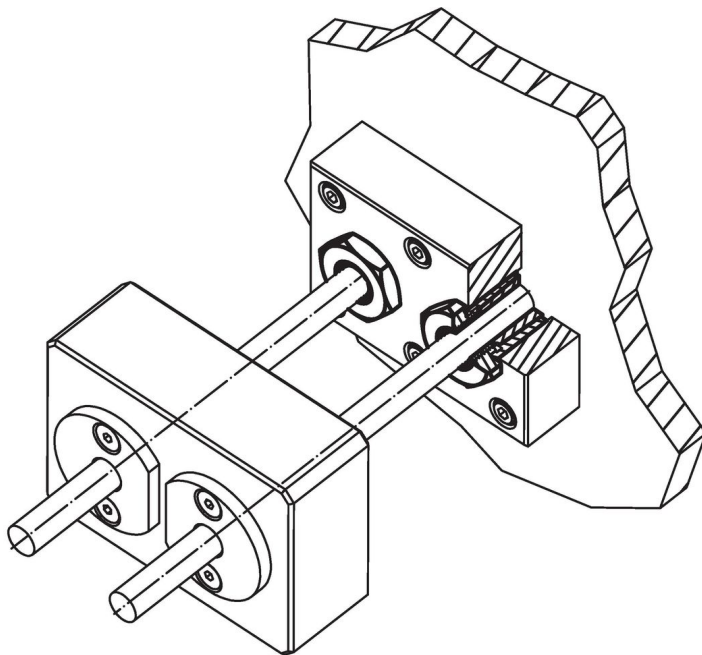
### Bestellinformationen

Abmessungen					SW	Anzugsdrehmoment der Mutter $T_A$ max.	Übertragbares Drehmoment $M$ max.	Übertragbare Axialbelastung $F_a$ max.	Flächenpressung Welle $p_w$ max.	Flächenpressung Nabe $p_N$ max.	Nabenbohrung $D_1$ H9	Wellendurchmesser $D_2$ h9		Art.-Nr.
$d_1$	$d_2$	$l_1$	$l_2$	$l_3$	[mm]	[Nm]	[Nm]	[kN]	[N/mm <sup>2</sup> ]	[N/mm <sup>2</sup> ]	[mm]	[mm]	[g]	
35	50	51	38	28	55	490	836	47,8	151	112	50	35	494	25050.0135

### Zubehör

	SW [mm]		Art.-Nr.
<b>Sondergabelschlüssel</b>			
	55	1125	25050.0855

## Anwendungsbeispiel



## Compliance

### RoHS-konform

Konform gemäß Richtlinie 2011/65/EU und Richtlinie 2015/863.

### Enthält keine SVHC-Stoffe

Keine SVHC Substanzen mit mehr als 0,1% w/w enthalten – SVHC Liste Stand 27.06.2024.

### Enthält keine Proposition 65 Stoffe

Keine Stoffe der Proposition 65 enthalten.  
<https://www.P65Warnings.ca.gov/>

### Frei von Konfliktmineralien

Dieses Produkt enthält keine als "Konfliktmineralien" bezeichneten Stoffe wie Tantal, Zinn, Gold oder Wolfram aus der demokratischen Republik Kongo oder angrenzender Länder.