

Welle-Nabe-Spannsätze • mit Kontersechskant

25050.0119



Produktbeschreibung

Es handelt sich hierbei um einen selbstzentrierenden und spielfreien Welle-Nabe-Spannsatz in korrosiongeschützter Ausführung mit einem Außen- und einem Kontersechskant. Die Rundlaufgenauigkeit der Welle-Nabe-Spannsätze beträgt 0,03 mm. Mit den Spannsätzen können alle Welle-Nabe-Verbindungen von Maschinenelementen, wie Kettenräder, Zahnräder, Riemscheiben, Nocken, Hebel etc., einfach und kostengünstig hergestellt werden.

Werkstoff

Außenteil

- Stahl, galvanisch verzinkt

Innenteil

- Stahl, vernickelt

Mutter

- Stahl, vernickelt

Montage

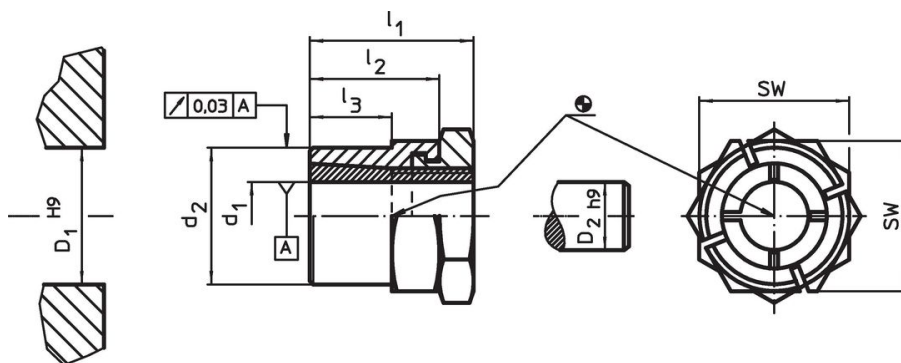
Der Kontersechskant am Außenteil erleichtert das Klemmen der Welle-Nabe-Verbindung bei leicht drehbaren Wellen. Montage durch Gabelschlüssel mit schmalen Stahlmaul (Dicke max. l_2-l_3).

Weiterführende Informationen

Verweise

Montageanleitung, Einbaubeispiele und Technische Daten beachten.


Maßzeichnung



Bestellinformationen

Abmessungen					SW	Anzugsdrehmoment der Mutter T_A max.	Übertragbares Drehmoment M max.	Übertragbare Axialbelastung F_a max.	Flächenpressung Welle p_w max.	Flächenpressung Nabe p_N max.	Nabenbohrung D_1 H9	Wellendurchmesser D_2 h9		Art.-Nr.
d_1	d_2	l_1	l_2	l_3		[Nm]	[Nm]	[kN]	[N/mm ²]	[N/mm ²]	[mm]	[mm]	[g]	
19	30	36	27	17	36	161	235	24,8	212	145	30	19	169	25050.0119

Zubehör

	SW		Art.-Nr.
	[mm]	[g]	
Sondergabelschlüssel			
	36	428	25050.0836

Anwendungsbeispiel



Compliance

RoHS-konform

Konform gemäß Richtlinie 2011/65/EU und Richtlinie 2015/863.

Enthält keine SVHC-Stoffe

Keine SVHC Substanzen mit mehr als 0,1% w/w enthalten – SVHC Liste Stand 23.01.2024.

Enthält keine Proposition 65 Stoffe

Keine Stoffe der Proposition 65 enthalten.
<https://www.P65Warnings.ca.gov/>

Frei von Konfliktmineralien

Dieses Produkt enthält keine als "Konfliktmineralien" bezeichneten Stoffe wie Tantal, Zinn, Gold oder Wolfram aus der demokratischen Republik Kongo oder angrenzender Länder.