

Welle-Nabe-Spannsätze • mit Kontersechskant

25050.0118



Produktbeschreibung

Es handelt sich hierbei um einen selbstzentrierenden und spielfreien Welle-Nabe-Spannsatz in korrosiongeschützter Ausführung mit einem Außen- und einem Kontersechskant. Die Rundlaufgenauigkeit der Welle-Nabe-Spannsätze beträgt 0,03 mm. Mit den Spannsätzen können alle Welle-Nabe-Verbindungen von Maschinenelementen, wie Kettenräder, Zahnräder, Riemscheiben, Nocken, Hebel etc., einfach und kostengünstig hergestellt werden.

Werkstoff

Außenteil

- Stahl, galvanisch verzinkt

Innenteil

- Stahl, vernickelt

Mutter

- Stahl, vernickelt

Montage

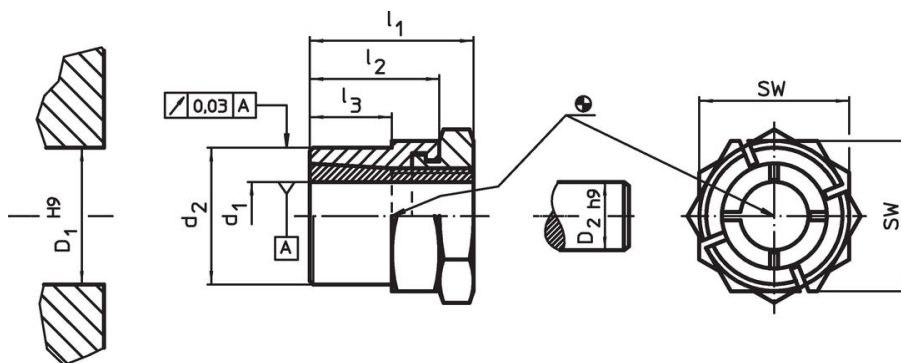
Der Kontersechskant am Außenteil erleichtert das Klemmen der Welle-Nabe-Verbindung bei leicht drehbaren Wellen. Montage durch Gabelschlüssel mit schmalen Stahlmaul (Dicke max. l_2-l_3).

Weiterführende Informationen

Verweise

Montageanleitung, Einbaubeispiele und Technische Daten beachten.


Maßzeichnung



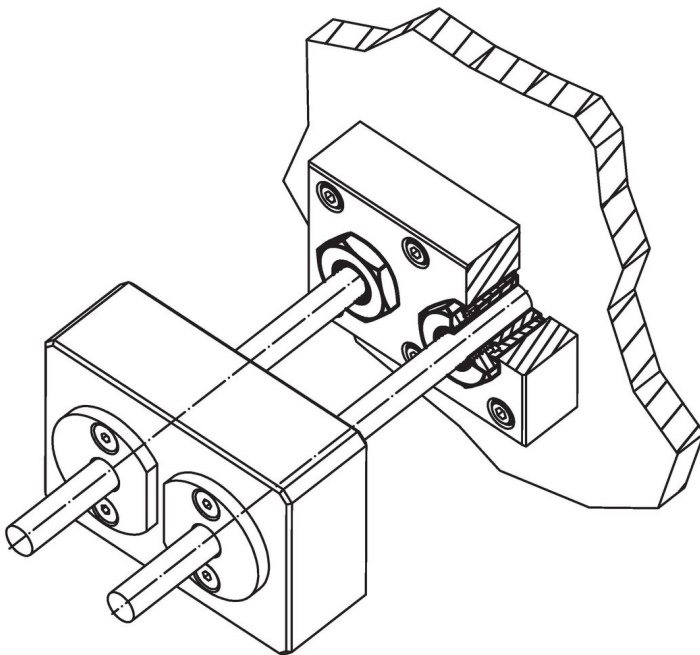
Bestellinformationen

| Abmessungen | | | | | SW | Anzugsdrehmoment der Mutter T_A max. | Übertragbares Drehmoment M max. | Übertragbare Axialbelastung F_a max. | Flächenpressung Welle p_w max. | Flächenpressung Nabe p_N max. | Nabenbohrung D_1 H9 | Wellendurchmesser D_2 h9 | | Art.-Nr. |
|-------------|-------|-------|-------|-------|------|--|-----------------------------------|--|----------------------------------|---------------------------------|-----------------------|----------------------------|-----|------------|
| d_1 | d_2 | l_1 | l_2 | l_3 | | T_A | M | F_a | p_w | p_N | D_1 | D_2 | [g] | |
| [mm] | | | | | [mm] | [Nm] | [Nm] | [kN] | [N/mm ²] | [N/mm ²] | [mm] | [mm] | | |
| 18 | 30 | 36 | 27 | 17 | 36 | 161 | 223 | 24,8 | 224 | 145 | 30 | 18 | 177 | 25050.0118 |

Zubehör

| | SW | | Art.-Nr. |
|---|------|-----|------------|
| | [mm] | [g] | |
| Sondergabelschlüssel | | | |
|  | 36 | 428 | 25050.0836 |

Anwendungsbeispiel



Compliance

RoHS-konform

Konform gemäß Richtlinie 2011/65/EU und Richtlinie 2015/863.

Enthält keine SVHC-Stoffe

Keine SVHC Substanzen mit mehr als 0,1% w/w enthalten – SVHC Liste Stand 27.06.2024.

Enthält keine Proposition 65 Stoffe

Keine Stoffe der Proposition 65 enthalten.
<https://www.P65Warnings.ca.gov/>

Frei von Konfliktmineralien

Dieses Produkt enthält keine als "Konfliktmineralien" bezeichneten Stoffe wie Tantal, Zinn, Gold oder Wolfram aus der demokratischen Republik Kongo oder angrenzender Länder.