

Welle-Nabe-Spannsätze • mit Kontersechskant

25050.0110



Produktbeschreibung

Es handelt sich hierbei um einen selbstzentrierenden und spielfreien Welle-Nabe-Spannsatz in korrosiongeschützter Ausführung mit einem Außen- und einem Kontersechskant. Die Rundlaufgenauigkeit der Welle-Nabe-Spannsätze beträgt 0,03 mm. Mit den Spannsätzen können alle Welle-Nabe-Verbindungen von Maschinenelementen, wie Kettenräder, Zahnräder, Riemscheiben, Nocken, Hebel etc., einfach und kostengünstig hergestellt werden.

Werkstoff

Außenteil

- Stahl, galvanisch verzinkt

Innenteil

- Stahl, vernickelt

Mutter

- Stahl, vernickelt

Montage

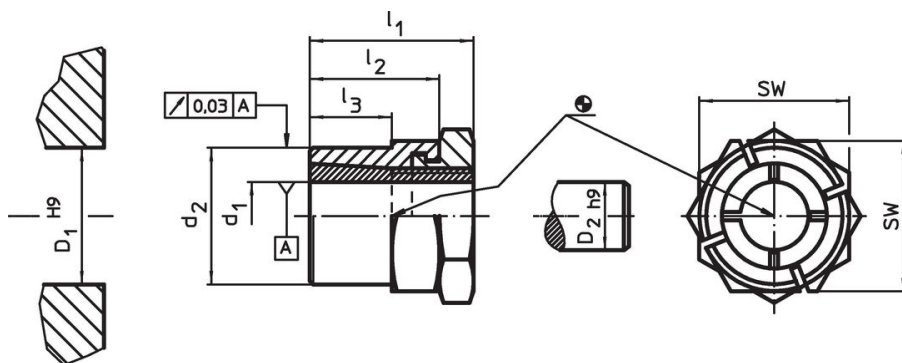
Der Kontersechskant am Außenteil erleichtert das Klemmen der Welle-Nabe-Verbindung bei leicht drehbaren Wellen. Montage durch Gabelschlüssel mit schmalen Stahlmaul (Dicke max. l_2-l_3).

Weiterführende Informationen

Verweise

Montageanleitung, Einbaubeispiele und Technische Daten beachten.


Maßzeichnung



Bestellinformationen

| Abmessungen | | | | | SW | Anzugsdrehmoment der Mutter | Übertragbares Drehmoment | Übertragbare Axialbelastung | Flächenpressung Welle | Flächenpressung Nabe | Nabenbohrung | Wellendurchmesser | | Art.-Nr. |
|-------------|-------|-------|-------|-------|------|-----------------------------|--------------------------|-----------------------------|-----------------------|----------------------|--------------|-------------------|-----|------------|
| d_1 | d_2 | l_1 | l_2 | l_3 | | T_A | M | F_a | p_w | p_N | D_1 | D_2 | | |
| [mm] | | | | | [mm] | [Nm] | [Nm] | [kN] | [N/mm ²] | [N/mm ²] | [mm] | [mm] | [g] | |
| 10 | 18 | 24 | 19 | 12 | 22 | 34,9 | 48,6 | 9,7 | 221 | 127 | 18 | 10 | 44 | 25050.0110 |

Zubehör

| | SW | | Art.-Nr. |
|---|------|-----|------------|
| | [mm] | [g] | |
| Sondergabelschlüssel | | | |
|  | 22 | 195 | 25050.0822 |

Anwendungsbeispiel



Compliance

RoHS-konform

Konform gemäß Richtlinie 2011/65/EU und Richtlinie 2015/863.

Enthält keine SVHC-Stoffe

Keine SVHC Substanzen mit mehr als 0,1% w/w enthalten – SVHC Liste Stand 23.01.2024.

Enthält keine Proposition 65 Stoffe

Keine Stoffe der Proposition 65 enthalten.
<https://www.P65Warnings.ca.gov/>

Frei von Konfliktmineralien

Dieses Produkt enthält keine als "Konfliktmineralien" bezeichneten Stoffe wie Tantal, Zinn, Gold oder Wolfram aus der demokratischen Republik Kongo oder angrenzender Länder.