

## Welle-Nabe-Spannsätze • ohne Kontersechskant

25050.0022



### Produktbeschreibung

Mit den Spannsätzen können alle Welle-Nabe-Verbindungen von Maschinenelementen, wie Kettenräder, Zahnräder, Riemenscheiben, Nocken, Hebel etc., einfach und kostengünstig hergestellt werden.

Es handelt sich hierbei um einen selbstzentrierenden und spielfreien Welle-Nabe-Spannsatz in korrosiongeschützter Ausführung mit einem Außensechskant.

Die Rundlaufgenauigkeit der Welle-Nabe-Spannsätze beträgt 0,03 mm.

### Werkstoff

#### Außenteil

- Stahl, galvanisch verzinkt

#### Innenteil

- Stahl, vernickelt

#### Mutter

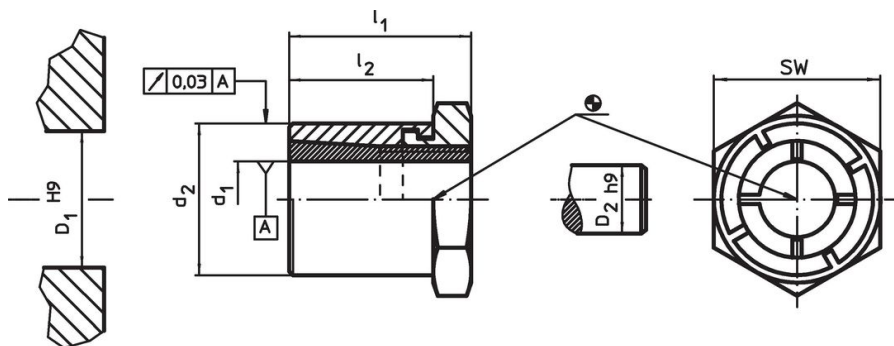
- Stahl, vernickelt

### Weiterführende Informationen

#### Verweise

Montageanleitung, Einbaubeispiele und Technische Daten beachten.

### Maßzeichnung



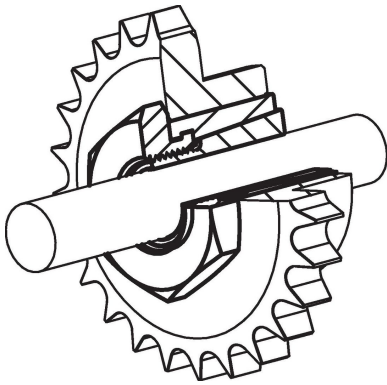
### Bestellinformationen

Abmessungen				SW	Anzugsdrehmoment der Mutter	Übertragbares Drehmoment	Übertragbare Axialbelastung	Flächenpressung Welle	Flächenpressung Nabe	Nabenbohrung	Wellendurchmesser	Art.-Nr.	
$d_1$	$d_2$	$l_1$	$l_2$		$T_A$	$M$	$F_a$	$p_w$	$p_N$	$D_1$	$D_2$		
[mm]				[mm]	[Nm]	[Nm]	[kN]	[N/mm <sup>2</sup> ]	[N/mm <sup>2</sup> ]	[mm]	[mm]	[g]	
22	42	41	30	46	250	349	31,8	197	110	42	22	344	25050.0022

### Zubehör

	SW		Art.-Nr.
	[mm]	[g]	
<b>Sondergabelschlüssel</b>			
	46	610	25050.0846

## Anwendungsbeispiel



## Compliance

### RoHS-konform

Konform gemäß Richtlinie 2011/65/EU und Richtlinie 2015/863.

### Enthält keine SVHC-Stoffe

Keine SVHC Substanzen mit mehr als 0,1% w/w enthalten – SVHC Liste Stand 23.01.2024.

### Enthält keine Proposition 65 Stoffe

Keine Stoffe der Proposition 65 enthalten.

<https://www.P65Warnings.ca.gov/>

### Frei von Konfliktmineralien

Dieses Produkt enthält keine als "Konfliktmineralien" bezeichneten Stoffe wie Tantal, Zinn, Gold oder Wolfram aus der demokratischen Republik Kongo oder angrenzender Länder.