

Spannmuttern • selbstsichernd

25030.0021



Produktbeschreibung

Spannmuttern werden für rotierende Teile, insbesondere für drehrichtungswechselnde Wellen verwendet, z. B. zur Schleifscheibenbefestigung. Die kompakte Bauform gewährleistet eine sichere Funktion und ermöglicht eine schnelle Montage mittels Stirnlochschlüssel. Gegenüber anderen Sicherungsmethoden zeichnet sich die Spannmutter durch folgende Vorteile aus:

- selbstsichernd (auch bei wechselnder Drehrichtung der Welle)
- einfache Montage / Demontage
- auch für sich wiederholende Spannvorgänge

Werkstoff

- Vergütungsstahl, brüniert

Montage

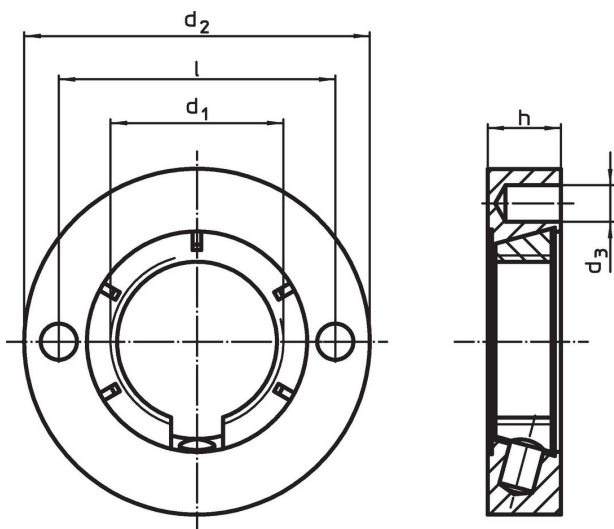
Die Spannmutter besteht aus einem Außen- und einem Innenring, die eine Einheit bilden. Der Außenring hat eine konische Bohrung, der geschlitzte Innenring eine konische Außenfläche und ein Innengewinde. Beim Anziehen der Spannmutter mittels Stirnlochschlüssel bewegen sich die beiden konischen Flächen gegeneinander. Dadurch verengt sich der geschlitzte Innenring wie eine Spannzange. Die Mutter verklemmt sich über die Flanken des Gewindes so sehr, dass sie sich auch bei gegenläufiger Achsendrehung nicht löst.

Weiterführende Informationen

Hinweise

Weitere Abmessungen auf Anfrage.



Maßzeichnung



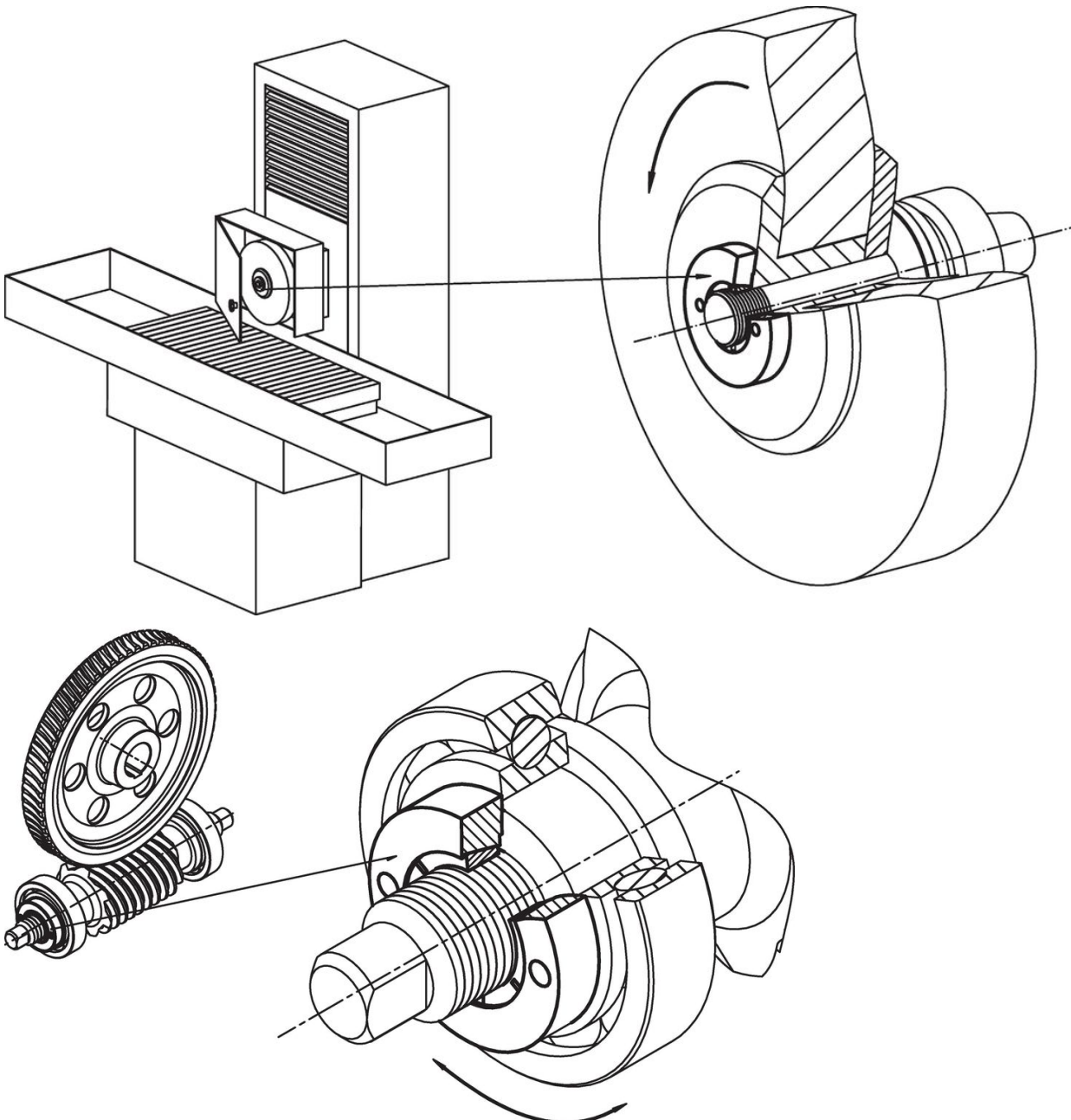
Bestellinformationen

d ₁	Abmessungen					[g]	Art.-Nr.
	d ₂	d ₃	h	l			
M20 x 1,5	50	4,1	8,5	32	104	25030.0021	

Zubehör

	 [g]	Art.-Nr.
Verstellbarer Stirnlochschlüssel, gekröpft		
	112	25030.0022

Anwendungsbeispiel



Compliance

RoHS-konform

Konform gemäß Richtlinie 2011/65/EU und Richtlinie 2015/863.

Enthält keine SVHC-Stoffe

Keine SVHC Substanzen mit mehr als 0,1% w/w enthalten – SVHC Liste Stand 27.06.2024.

Enthält keine Proposition 65 Stoffe

Keine Stoffe der Proposition 65 enthalten.

<https://www.P65Warnings.ca.gov/>

Frei von Konfliktmineralien

Dieses Produkt enthält keine als "Konfliktmineralien" bezeichneten Stoffe wie Tantal, Zinn, Gold oder Wolfram aus der demokratischen Republik Kongo oder angrenzender Länder.