

Abfrageelemente · mit Schaltstift, verdrehgesichert

25020.0112



Produktbeschreibung

Federndes Druckstück mit Positionsabfragemöglichkeit mittels verdrehgesichertem Schaltstift mit vielseitigen Anwendungs- und Einsatzmöglichkeiten, z. B. als Abdrückstift in Werkzeugen mit Kontrolle. Die Tasts Spitze ist je nach Ausführung rund, spitz oder mit Anschlussgewinde für den universellen Einsatz ausgebildet. Am Schaltstift kann am Befestigungsgewinde eine Schalterfahne verdrehgesichert angebracht und für alle gängigen Schalter eingesetzt werden.

Werkstoff

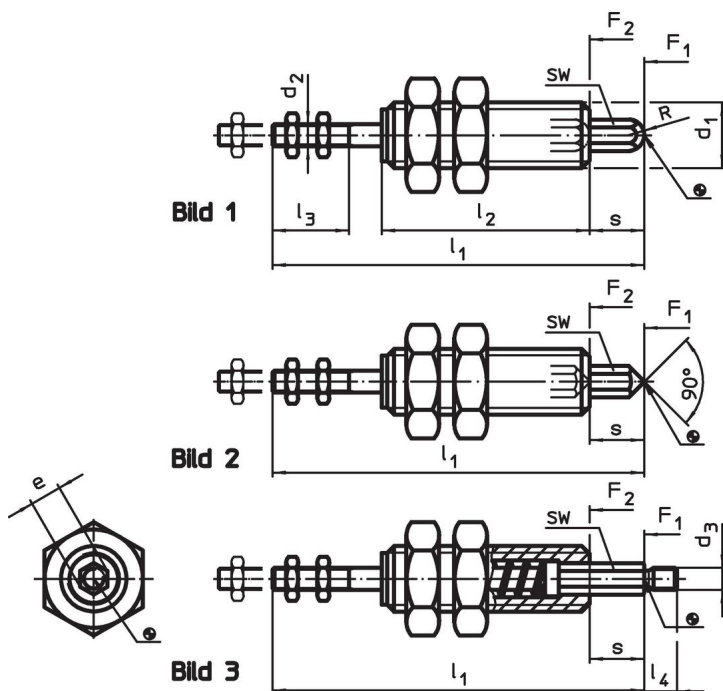
- Hülse**
- Automatenstahl, brüniert
- Mutter**
- Stahl, schwarz (ISO 4035)
- Schaltstift**
- Stahl, nitriert, schwarz
- Feder**
- Rostfreier Stahl

Weiterführende Informationen

Weitere Produkte

- Abfrageeinheiten, mit Sensor

Maßzeichnung



Bestellinformationen

Abmessungen										SW	Federkraft ¹⁾		[g]	Art.-Nr.
d ₁	s	d ₂	d ₃	e ~ [mm]	l ₁	l ₂	l ₃ min.	l ₄	[mm]		F ₁ ~ [N]	F ₂ ~		
Tastspitze mit Anschlussgewinde – Bild 3														
M12	10	M4	M4	5,8	68	38	14	6	5	5,1	11	54	25020.0112	

¹⁾ statistischer Mittelwert

Anwendungsbeispiel



Compliance

RoHS-konform

Enthält Blei – Konform gemäß den Ausnahmen 6a / 6b / 6c.

Enthält SVHC-Stoffe >0,1% w/w

Enthält Blei – SVHC Liste [REACH] Stand 27.06.2024.

Enthält Proposition 65 Stoffe



Blei kann bei Exposition zu Krebs und Fortpflanzungsschäden führen.
<https://www.P65Warnings.ca.gov/>

Frei von Konfliktmineralien

Dieses Produkt enthält keine als "Konfliktmineralien" bezeichneten Stoffe wie Tantal, Zinn, Gold oder Wolfram aus der demokratischen Republik Kongo oder angrenzender Länder.