

Rändelhohlschrauben · Kunststoff

24830.0257



Produktbeschreibung

Werkstoff

Griff

- Thermoplast PA, schwarz

Schraube

- Rostfreier Stahl 1.4567

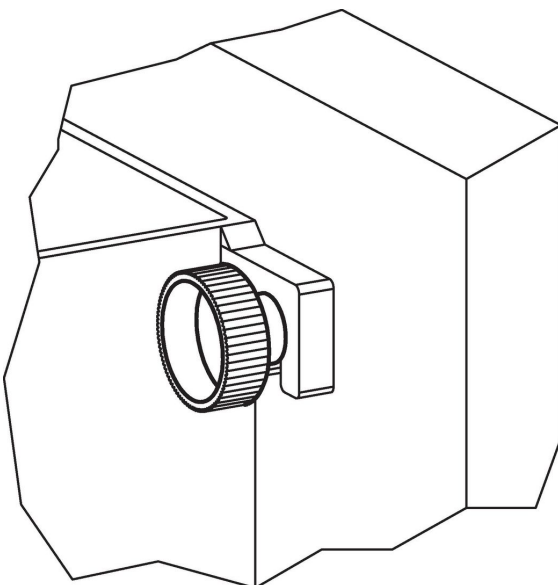
Maßzeichnung



Bestellinformationen

Abmessungen							min.	max.	[g]	Art.-Nr.
d ₁	l	d ₂	d ₃	d ₄	h	k				
Rostfreier Stahl										
M6	30	12	14	24	16,5	9,5	-30	80	10	24830.0257

Anwendungsbeispiel



Compliance

RoHS-konform

Konform gemäß Richtlinie 2011/65/EU und Richtlinie 2015/863.

Enthält keine SVHC-Stoffe

Keine SVHC Substanzen mit mehr als 0,1% w/w enthalten – SVHC Liste Stand 27.06.2024.

Enthält keine Proposition 65 Stoffe

Keine Stoffe der Proposition 65 enthalten.

<https://www.P65Warnings.ca.gov/>

Frei von Konfliktmineralien

Dieses Produkt enthält keine als "Konfliktmineralien" bezeichneten Stoffe wie Tantal, Zinn, Gold oder Wolfram aus der demokratischen Republik Kongo oder angrenzender Länder.