

## Rändelhohlschrauben · Kunststoff

24830.0253



### Produktbeschreibung

#### Werkstoff

##### Griff

- Thermoplast PA, schwarz

##### Schraube

- Rostfreier Stahl 1.4567

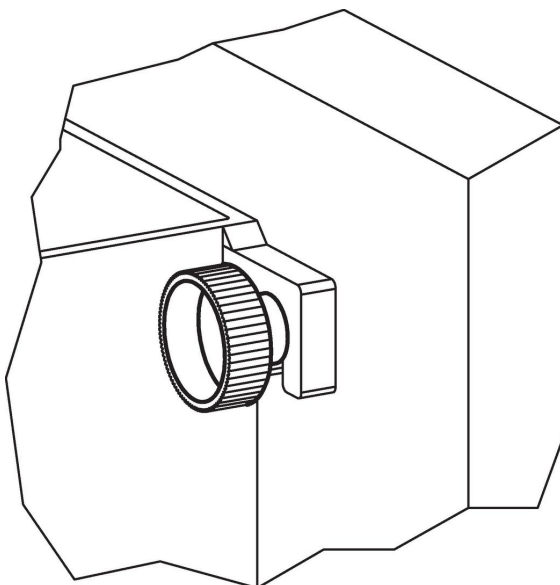
### Maßzeichnung



### Bestellinformationen

Abmessungen							Temperatur		Gewicht	Art.-Nr.
d <sub>1</sub>	l	d <sub>2</sub>	d <sub>3</sub>	d <sub>4</sub>	h	k	min.	max.	[g]	
[mm]							[°C]			
Rostfreier Stahl										
M6	16	12	14	24	16,5	9,5	-30	80	7,9	24830.0253

### Anwendungsbeispiel



## Compliance

### RoHS-konform

Konform gemäß Richtlinie 2011/65/EU und Richtlinie 2015/863.

### Enthält keine SVHC-Stoffe

Keine SVHC Substanzen mit mehr als 0,1% w/w enthalten – SVHC Liste Stand 27.06.2024.

### Enthält keine Proposition 65 Stoffe

Keine Stoffe der Proposition 65 enthalten.

<https://www.P65Warnings.ca.gov/>

### Frei von Konfliktmineralien

Dieses Produkt enthält keine als "Konfliktmineralien" bezeichneten Stoffe wie Tantal, Zinn, Gold oder Wolfram aus der demokratischen Republik Kongo oder angrenzender Länder.