

Rändelhohlmuttern • Kunststoff

24820.0206



Produktbeschreibung

Werkstoff

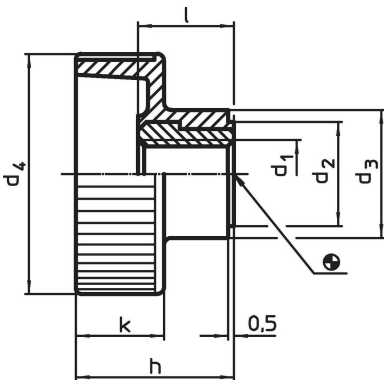
Buchse

- Rostfreier Stahl 1.4305

Griff

- Thermoplast PA, schwarz

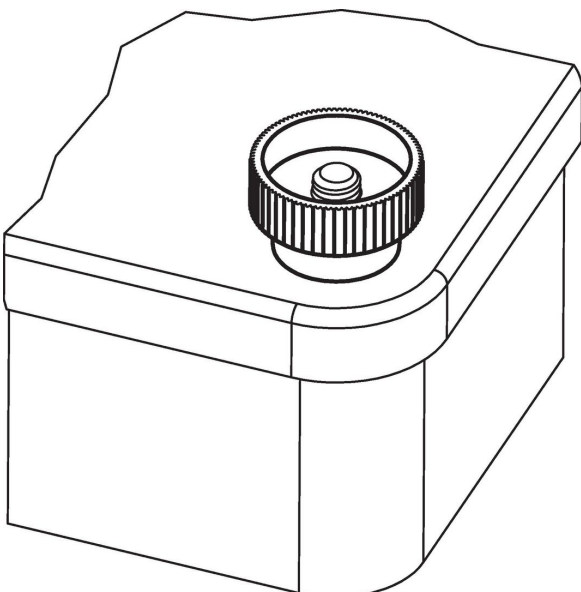
Maßzeichnung



Bestellinformationen

Abmessungen								Temperatur		Gewicht [g]	Art.-Nr.
d ₁	d ₂	d ₃	d ₄	h	k	l	min.	max.			
[mm]								[°C]			
Rostfreier Stahl											
M6	12	14	24	16,5	9,5	10,5	-30	80	7	24820.0206	

Anwendungsbeispiel



Compliance

RoHS-konform

Konform gemäß Richtlinie 2011/65/EU und Richtlinie 2015/863.

Enthält keine SVHC-Stoffe

Keine SVHC Substanzen mit mehr als 0,1% w/w enthalten – SVHC Liste Stand 23.01.2024.

Enthält keine Proposition 65 Stoffe

Keine Stoffe der Proposition 65 enthalten.

<https://www.P65Warnings.ca.gov/>

Frei von Konfliktmineralien

Dieses Produkt enthält keine als "Konfliktmineralien" bezeichneten Stoffe wie Tantal, Zinn, Gold oder Wolfram aus der demokratischen Republik Kongo oder angrenzender Länder.