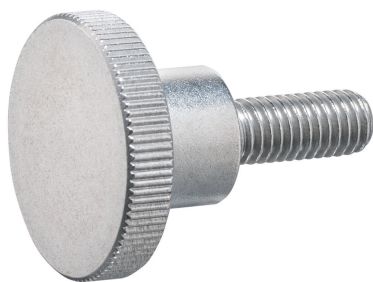


Hohe Rändelschrauben • DIN 464

24790.0302



Produktbeschreibung

Rändelschrauben sind vielseitig einsetzbar. Für die unterschiedlichen Anforderungen stehen drei Werkstoffausführungen

- Stahl, brüniert
- Stahl, galvanisch verzinkt
- rostfreier Stahl

zur Verfügung.

Rändelschrauben lassen sich einfach mit der Hand festziehen und lösen. Durch die geriffelte Außenfläche des Schraubenkopfs wird ein Abrutschen beim Anziehen / Lösen mit den Fingern verhindert.

Rändelschrauben sind aus einem Stück hergestellt. Entgegen dem Normblatt sind sie generell mit Gewinde bis zum Kopf und mit Auslauf ohne Freistich am Gewindeende gefertigt. Die Schrauben können somit nicht bis zum Bund eingeschraubt werden.

Werkstoff

- Rostfreier Stahl 1.4305, matt gestrahlt

Weiterführende Informationen

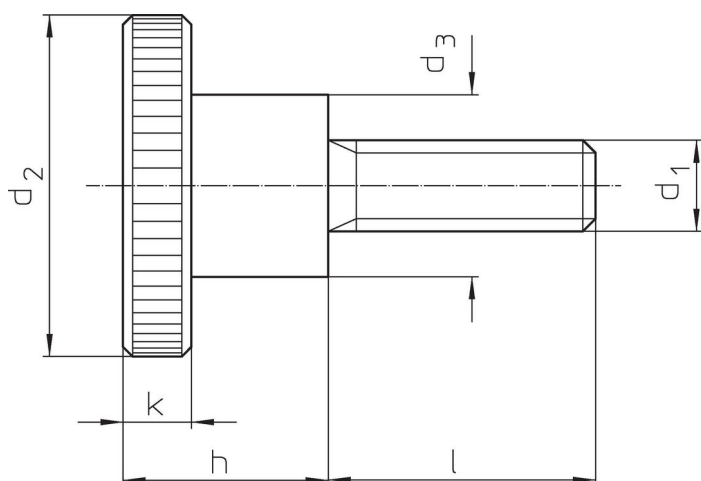
Hinweise

Rändelteilung und Rändeltiefe können von der DIN abweichen.

Weitere Produkte

- Flache Rändelschrauben, DIN 653

Maßzeichnung



Bestellinformationen

Abmessungen							Art.-Nr.
d ₁	l	d ₂	d ₃	h	k	[g]	
[mm]							
Rostfreier Stahl							
M4	25	16	8	9,5	3,5	9	24790.0302

Anwendungsbeispiel



Compliance

RoHS-konform

Konform gemäß Richtlinie 2011/65/EU und Richtlinie 2015/863.

Enthält keine SVHC-Stoffe

Keine SVHC Substanzen mit mehr als 0,1% w/w enthalten – SVHC Liste Stand 27.06.2024.

Enthält keine Proposition 65 Stoffe

Keine Stoffe der Proposition 65 enthalten.
<https://www.P65Warnings.ca.gov/>

Frei von Konfliktmineralien

Dieses Produkt enthält keine als "Konfliktmineralien" bezeichneten Stoffe wie Tantal, Zinn, Gold oder Wolfram aus der demokratischen Republik Kongo oder angrenzender Länder.