

Hohe Rändelmuttern • DIN 466
24780.0380



Produktbeschreibung

Werkstoff

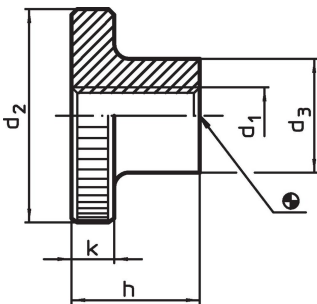
- Stahl, galvanisch verzinkt, Güte 5

Weiterführende Informationen

Hinweise

Rändelteilung und Rändeltiefe können von der DIN abweichen.

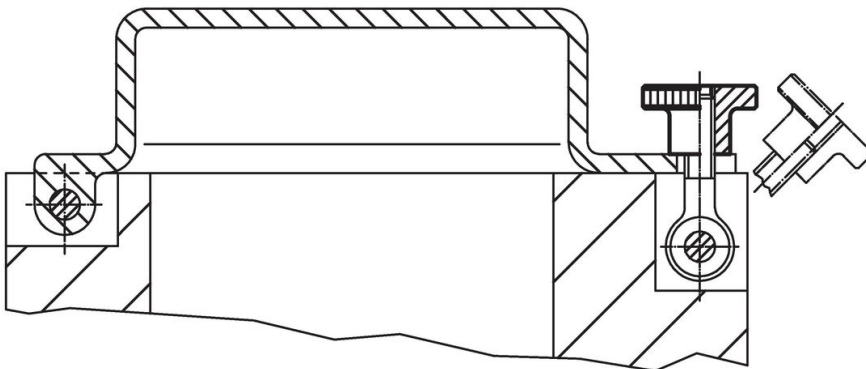
Maßzeichnung



Bestellinformationen

d ₁	d ₂	Abmessungen			k	[g]	Art.-Nr.
		d ₃	h	[mm]			
Stahl							
M8	30	16	18	6	42	24780.0380	

Anwendungsbeispiel



Compliance

RoHS-konform

Konform gemäß Richtlinie 2011/65/EU und Richtlinie 2015/863.

Enthält keine SVHC-Stoffe

Keine SVHC Substanzen mit mehr als 0,1% w/w enthalten – SVHC Liste Stand 23.01.2024.

Enthält keine Proposition 65 Stoffe

Keine Stoffe der Proposition 65 enthalten.

<https://www.P65Warnings.ca.gov/>

Frei von Konfliktmineralien

Dieses Produkt enthält keine als "Konfliktmineralien" bezeichneten Stoffe wie Tantal, Zinn, Gold oder Wolfram aus der demokratischen Republik Kongo oder angrenzender Länder.