

Hohe Rändelmuttern • DIN 466

24780.0050



Produktbeschreibung

Rändelmuttern sind vielseitig einsetzbar. Für die unterschiedlichen Anforderungen stehen drei Werkstoffausführungen

- Stahl, brüniert
- Stahl, galvanisch verzinkt
- rostfreier Stahl

zur Verfügung.

Rändelmuttern lassen sich einfach mit der Hand festziehen und lösen. Durch die geriffelte Außenfläche der Mutter wird ein Abrutschen beim Anziehen / Lösen mit den Fingern verhindert. Die Rändelmuttern, hohe Form sind nicht DIN 466 gefertigt.

Werkstoff

- Stahl, brüniert, Güte 5

Weiterführende Informationen

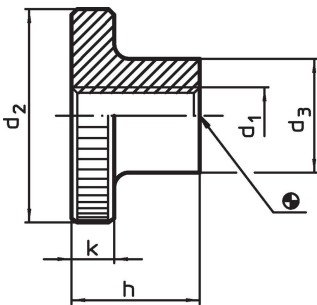
Hinweise

Rändelteilung und Rändeltiefe können von der DIN abweichen.

Weitere Produkte

- Flache Rändelmuttern, DIN 467

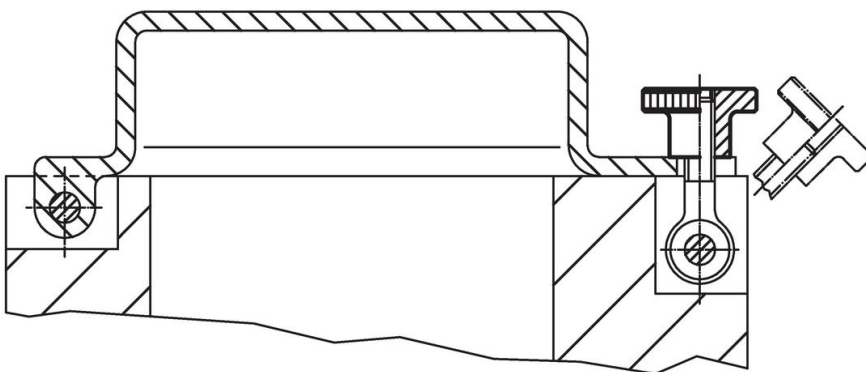
Maßzeichnung



Bestellinformationen

d ₁	d ₂	Abmessungen			k	[g]	Art.-Nr.
		d ₃	h	[mm]			
Stahl							
M5	20	10	11,5	4	12	24780.0050	

Anwendungsbeispiel



Compliance

RoHS-konform

Enthält Blei – Konform gemäß den Ausnahmen 6a / 6b / 6c.

Enthält SVHC-Stoffe >0,1% w/w

Enthält Blei – SVHC Liste [REACH] Stand 27.06.2024.

Enthält Proposition 65 Stoffe



Blei kann bei Exposition zu Krebs und Fortpflanzungsschäden führen.

<https://www.P65Warnings.ca.gov/>

Frei von Konfliktmineralien

Dieses Produkt enthält keine als "Konfliktmineralien" bezeichneten Stoffe wie Tantal, Zinn, Gold oder Wolfram aus der demokratischen Republik Kongo oder angrenzender Länder.