

## Flache Rändelmuttern • DIN 467

24760.0480



### Produktbeschreibung

#### Werkstoff

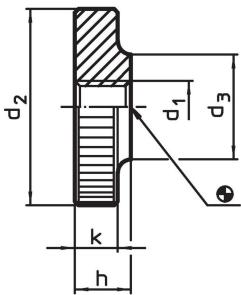
- Stahl, galvanisch verzinkt, Güte 5

#### Weiterführende Informationen

#### Hinweise

Rändelteilung und Rändeltiefe können von der DIN abweichen.

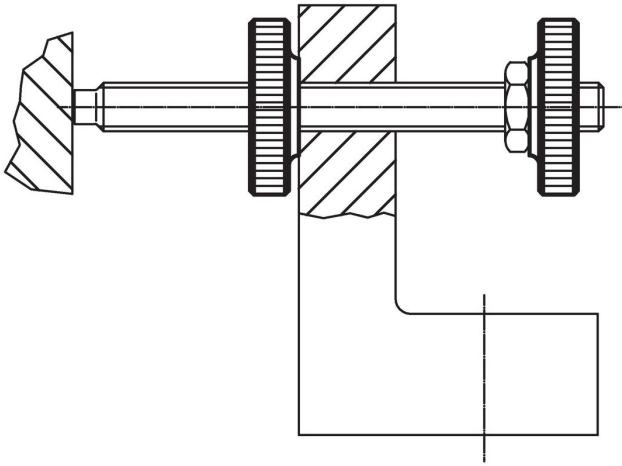
### Maßzeichnung



### Bestellinformationen

Abmessungen					[g]	Art.-Nr.
d <sub>1</sub>	d <sub>2</sub>	d <sub>3</sub>	h	k		
Stahl						
M8	30	16	8	6	32	24760.0480

## Anwendungsbeispiel



## Compliance

### RoHS-konform

Konform gemäß Richtlinie 2011/65/EU und Richtlinie 2015/863.

### Enthält keine SVHC-Stoffe

Keine SVHC Substanzen mit mehr als 0,1% w/w enthalten – SVHC Liste Stand 23.01.2024.

### Enthält keine Proposition 65 Stoffe

Keine Stoffe der Proposition 65 enthalten.

<https://www.P65Warnings.ca.gov/>

### Frei von Konfliktmineralien

Dieses Produkt enthält keine als "Konfliktmineralien" bezeichneten Stoffe wie Tantal, Zinn, Gold oder Wolfram aus der demokratischen Republik Kongo oder angrenzender Länder.