

## Flache Rändelmuttern • DIN 467

24760.0120



### Produktbeschreibung

#### Werkstoff

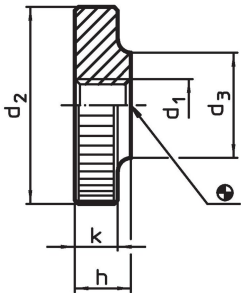
- Stahl, brüniert, Güte 5

#### Weiterführende Informationen

#### Hinweise

Rändelteilung und Rändeltiefe können von der DIN abweichen.

### Maßzeichnung

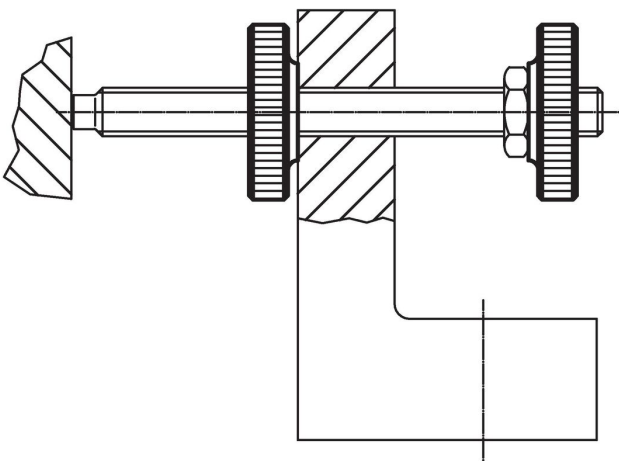


### Bestellinformationen

d <sub>1</sub>	d <sub>2</sub>	Abmessungen			[g]	Art.-Nr. <sup>1)</sup>
		d <sub>3</sub> [mm]	h	k		
<b>Stahl</b>						
M12	40	22	12	10	92	24760.0120

<sup>1)</sup> Abmessungen sind nicht in der DIN enthalten

### Anwendungsbeispiel



## Compliance

### RoHS-konform

Enthält Blei – Konform gemäß den Ausnahmen 6a / 6b / 6c.

### Enthält SVHC-Stoffe >0,1% w/w

Enthält Blei – SVHC Liste [REACH] Stand 23.01.2024.

### Enthält Proposition 65 Stoffe



Blei kann bei Exposition zu Krebs und Fortpflanzungsschäden führen.

<https://www.P65Warnings.ca.gov/>

### Frei von Konfliktmineralien

Dieses Produkt enthält keine als "Konfliktmineralien" bezeichneten Stoffe wie Tantal, Zinn, Gold oder Wolfram aus der demokratischen Republik Kongo oder angrenzender Länder.