

Sterngriffschrauben · Kunststoff

24750.0134



Produktbeschreibung

Werkstoff

Deckel

- Thermoplast PA, blau ähnlich RAL 5015

Griff

- Thermoplast PA 6, schwarz ähnlich RAL 9005

Schraube

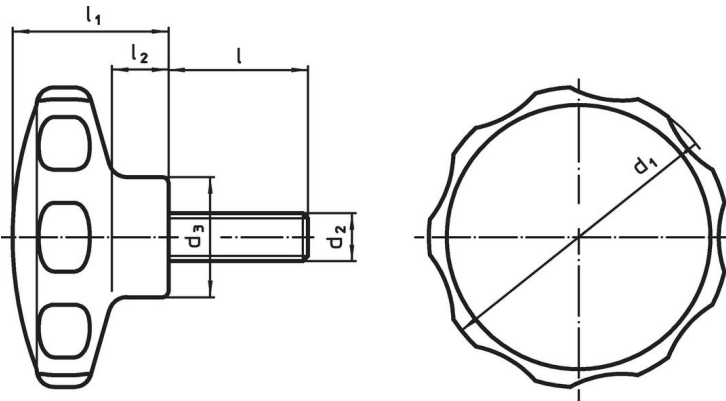
- Rostfreier Stahl

Weiterführende Informationen

Hinweise

Sonderausführungen, z. B. abweichende Gewinde oder Gewindelängen, auf Anfrage.

Maßzeichnung



Bestellinformationen

Abmessungen						min.	max.	[g]	Art.-Nr.
d ₁	d ₂	l [mm]	d ₃	l ₁	l ₂				
blau									
30	M4	23	14	19	7	-30	80	7,3	24750.0134

Anwendungsbeispiel



Compliance

RoHS-konform

Konform gemäß Richtlinie 2011/65/EU und Richtlinie 2015/863.

Enthält keine SVHC-Stoffe

Keine SVHC Substanzen mit mehr als 0,1% w/w enthalten – SVHC Liste Stand 23.01.2024.

Enthält keine Proposition 65 Stoffe

Keine Stoffe der Proposition 65 enthalten.
<https://www.P65Warnings.ca.gov/>

Frei von Konfliktmineralien

Dieses Produkt enthält keine als "Konfliktmineralien" bezeichneten Stoffe wie Tantal, Zinn, Gold oder Wolfram aus der demokratischen Republik Kongo oder angrenzender Länder.