

Sterngriffe • Kunststoff

24750.0065



Produktbeschreibung

Werkstoff

Deckel

- Thermoplast PA, schwarz ähnlich RAL 9005

Griff

- Thermoplast PA 6, schwarz ähnlich RAL 9005

Gewindebuchse

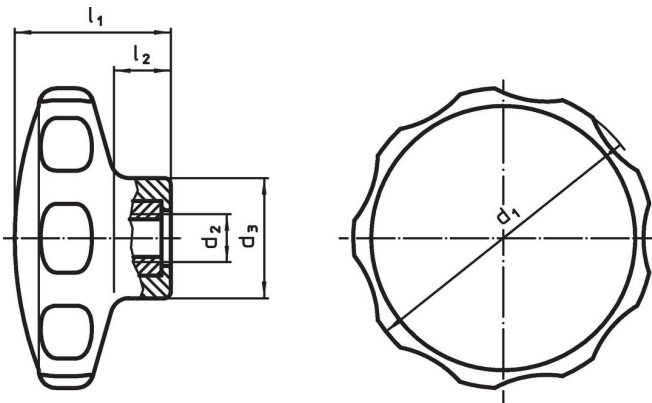
- Rostfreier Stahl

Weiterführende Informationen

Hinweise

Sonderausführungen, z. B. abweichende Gewinde, auf Anfrage.

Maßzeichnung



Bestellinformationen

Abmessungen					min.	max.	[g]	Art.-Nr.
d ₁	d ₂	d ₃ [mm]	l ₁	l ₂				
schwarz								
62	M10	22	35	13	-30	80	39	24750.0065

Compliance

RoHS-konform

Konform gemäß Richtlinie 2011/65/EU und Richtlinie 2015/863.

Enthält keine SVHC-Stoffe

Keine SVHC Substanzen mit mehr als 0,1% w/w enthalten – SVHC Liste Stand 23.01.2024.

Enthält keine Proposition 65 Stoffe

Keine Stoffe der Proposition 65 enthalten.

<https://www.P65Warnings.ca.gov/>

Frei von Konfliktmineralien

Dieses Produkt enthält keine als "Konfliktmineralien" bezeichneten Stoffe wie Tantal, Zinn, Gold oder Wolfram aus der demokratischen Republik Kongo oder angrenzender Länder.