

## Sterngriffschrauben • ähnlich DIN 6336, rostfreier Stahl

### 24741.0015



#### Produktbeschreibung

Diese Sterngriffschrauben sind nach DIN 6336 gefertigt, jedoch handelt es sich um eine Ausführung ohne Schmutzkanten. Dadurch sind diese Sterngriffschrauben für alle Anwendungsbereiche mit hohen hygienischen Anforderungen geeignet.

#### Werkstoff

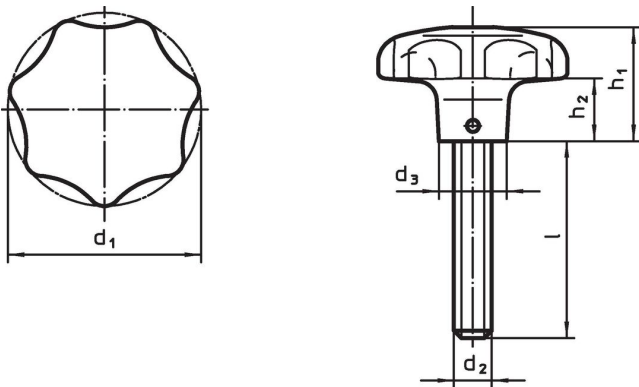
##### Griff

- Rostfreier Stahl 1.4308, Feinguss, matt gestrahlt

##### Schraube

- Rostfreier Stahl 1.4305

#### Maßzeichnung



#### Bestellinformationen

Abmessungen						📦 [g]	Art.-Nr. 24741.0015
d <sub>1</sub>	d <sub>2</sub>	l ~	d <sub>3</sub>	h <sub>1</sub>	h <sub>2</sub>		
[mm]							
40	M8	30	14	25	12	97	

#### Compliance

##### RoHS-konform

Konform gemäß Richtlinie 2011/65/EU und Richtlinie 2015/863.

##### Enthält keine SVHC-Stoffe

Keine SVHC Substanzen mit mehr als 0,1% w/w enthalten – SVHC Liste Stand 23.01.2024.

##### Enthält keine Proposition 65 Stoffe

Keine Stoffe der Proposition 65 enthalten.  
<https://www.P65Warnings.ca.gov/>

##### Frei von Konfliktmineralien

Dieses Produkt enthält keine als "Konfliktmineralien" bezeichneten Stoffe wie Tantal, Zinn, Gold oder Wolfram aus der demokratischen Republik Kongo oder angrenzender Länder.