

Kreuzgriffe • mit Axiallager  
24700.0053



Produktbeschreibung

Die Vorteile des Axiallagers:

- Doppelte Spannkraft bei gleicher Griffgröße durch Verringerung der Flächenreibung.
- Schonung des Bauteils durch feststehende Anlagefläche.
- Geringes Setzverhalten durch höhere Vorspannkraft im Bolzen bzw. Gewinde.

Werkstoff

Griff

- Thermoplast PA

Innenteil

- Stahl, nitriert, brüniert

Schraube

- Stahl, brüniert, Güte 8.8

Maßzeichnung

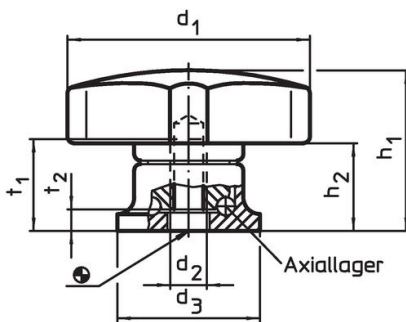


Bild 1

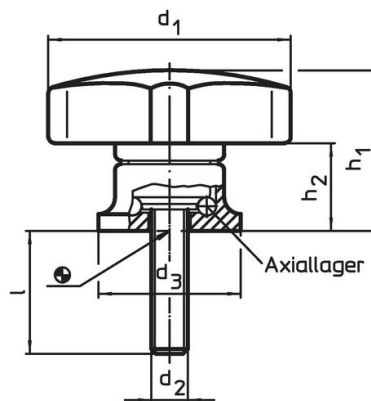


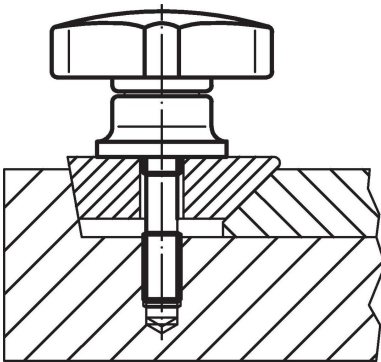
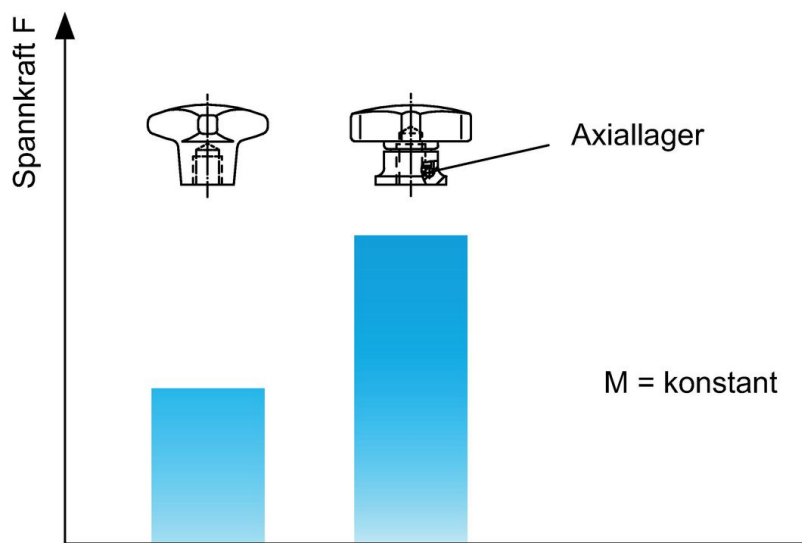
Bild 2

Bestellinformationen

Abmessungen						max. [°C]	[g]	Art.-Nr.
d <sub>1</sub>	d <sub>2</sub>	l +2	d <sub>3</sub>	h <sub>1</sub> ~	h <sub>2</sub> ~			
[mm]								
mit Schraube – Bild 2								
50	M8	20	25	34	22,5	80	81	24700.0053

Anwendungsbeispiel

Erhöhung der Spannkraft mit Axiallager  
(bei gleichbleibender Handkraft)



Compliance

RoHS-konform

Enthält Blei – Konform gemäß den Ausnahmen 6a / 6b / 6c.

Enthält SVHC-Stoffe >0,1% w/w

Enthält Blei – SVHC Liste [REACH] Stand 27.06.2024.

Enthält Proposition 65 Stoffe



Blei kann bei Exposition zu Krebs und Fortpflanzungsschäden führen.

<https://www.P65Warnings.ca.gov/>

Frei von Konfliktmineralien

Dieses Produkt enthält keine als "Konfliktmineralien" bezeichneten Stoffe wie Tantal, Zinn, Gold oder Wolfram aus der demokratischen Republik Kongo oder angrenzender Länder.