

Sterngriffe • ähnlich DIN 6336, rostfreier Stahl A4 24691.1450



Produktbeschreibung

Ausführung ohne Schmutzkanten. Für alle Anwendungsbereiche mit hohen hygienischen Anforderungen (z. B. Lebensmittelindustrie) geeignet.
Die Ausführung aus rostfreiem Stahl A4 gewährleistet höchste Korrosionsbeständigkeit.

Werkstoff

Griff

- Rostfreier Stahl 1.4408, Feinguss, poliert

Maßzeichnung

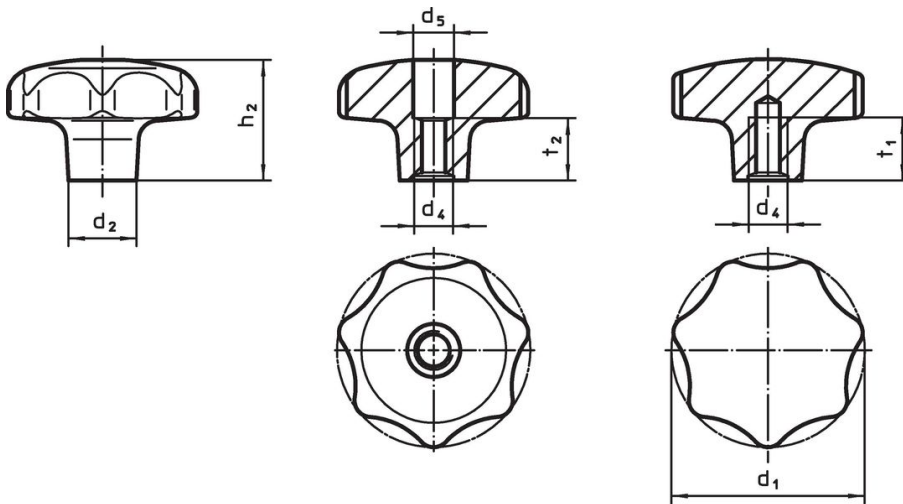


Bild 1

Bild 2

Bestellinformationen

Abmessungen					[g]	Art.-Nr.
d ₁	d ₂	d ₄	h ₂	t ₁ min.		
mit Gewindefackloch – Bild 2						
50	18	M10	32	18	221	24691.1450

Compliance

RoHS-konform

Konform gemäß Richtlinie 2011/65/EU und Richtlinie 2015/863.

Enthält keine SVHC-Stoffe

Keine SVHC Substanzen mit mehr als 0,1% w/w enthalten – SVHC Liste Stand 27.06.2024.

Enthält keine Proposition 65 Stoffe

Keine Stoffe der Proposition 65 enthalten.
<https://www.P65Warnings.ca.gov/>

Frei von Konfliktmineralien

Dieses Produkt enthält keine als "Konfliktmineralien" bezeichneten Stoffe wie Tantal, Zinn, Gold oder Wolfram aus der demokratischen Republik Kongo oder angrenzender Länder.