

## Sterngriffe • Rostfreier Stahl, Vollmaterial

24690.0664



### Produktbeschreibung

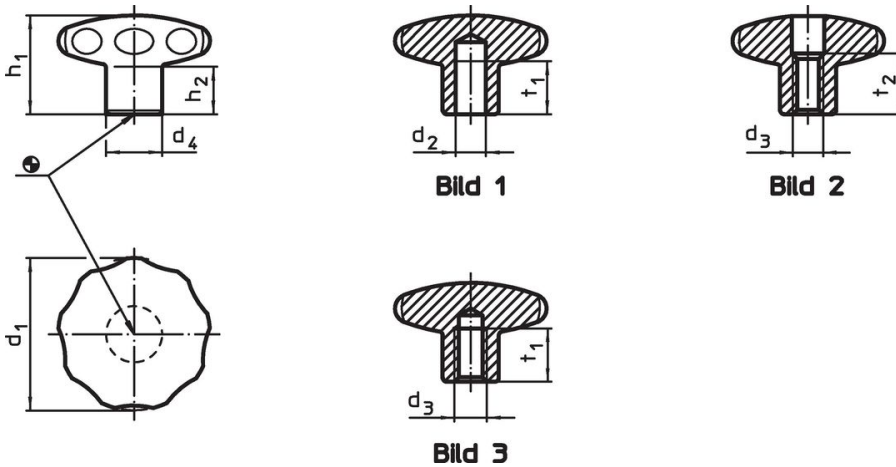
Ausführung ohne Schmutzkanten. Für alle Anwendungsbereiche mit hohen hygienischen Anforderungen (z. B. Lebensmittelindustrie) geeignet.

### Werkstoff

#### Griff

- Rostfreier Stahl 1.4305, matt gestrahlt

### Maßzeichnung



### Bestellinformationen

Abmessungen						[g]	Art.-Nr.
d <sub>1</sub>	d <sub>3</sub>	d <sub>4</sub>	h <sub>1</sub>	h <sub>2</sub>	t <sub>2</sub>		
mit Gewinde, aufgebohrt – Bild 2							
60	M12	25	39	18	20	362	24690.0664

## Anwendungsbeispiel



## Compliance

### RoHS-konform

Konform gemäß Richtlinie 2011/65/EU und Richtlinie 2015/863.

### Enthält keine SVHC-Stoffe

Keine SVHC Substanzen mit mehr als 0,1% w/w enthalten – SVHC Liste Stand 27.06.2024.

### Enthält keine Proposition 65 Stoffe

Keine Stoffe der Proposition 65 enthalten.  
<https://www.P65Warnings.ca.gov/>

### Frei von Konfliktmineralien

Dieses Produkt enthält keine als "Konfliktmineralien" bezeichneten Stoffe wie Tantal, Zinn, Gold oder Wolfram aus der demokratischen Republik Kongo oder angrenzender Länder.